

## MCP1A-R470FF-01

### Conventionele handbrandmelders

De MCP1A-R470FF-01 reeks handbrandmelders zijn uitgerust met een 470 Ohm weerstand, normaal open contact en plexi glaasje.

De MCP1A-R470FF-01 is ontworpen voor half-inbouw toepassingen. De bijhorende opbouwdoos SROT maakt opbouwtoepassingen mogelijk.

De handbrandmelders zijn geschikt om als manuele alarminterface te gebruiken op niet adresseerbare conventionele brandmeldcentrales.

Bij het ontwerp werd er rekening gehouden met de efficiëntie bij de installatie, flexibiliteit en conformiteit volgens de laatste normen en richtlijnen.

Het unieke 'plug and play' concept is in het bijzonder ontworpen om de installatietijd drastisch te verminderen.

Dit door gebruik te maken van aansluitconnectoren die de mogelijkheid bieden een overbrugging (KL1) te voorzien tijdens de initiële bekabelingswerken om het testen van de bekabeling te versnellen.

Tijdens de fase van indienststelling worden deze linken verwijderd en kunnen de aansluitconnectoren op de connectoren aan de achterkant van de drukknop worden ingeplugd. Een heraanluiting wordt op die manier vermeden. Zowel de glazen breekbare versie als de resetbare versie (PS230) kunnen in de handbrandmelders worden gebruikt. Activatie van de resetbare plexi wordt aangeduid door een gele strip die zichtbaar wordt na activatie.

Door toevoeging van een transparant scharnierend deksel (PS200) wordt het glaasje beschermd tegen accidentele activatie. Extra bescherming kan er geboden worden gebruik makende van een cover-verzegeling (PS056) dewelke verbroken dient te worden alvorens de drukknop te kunnen activeren.

Een speciale testsleutel kan aan de onderkant van de drukknop ingebracht worden om het glaasje te laten zakken en de microschakelaar te activeren met een volledige functionele test tot gevolg.



### KENMERKEN

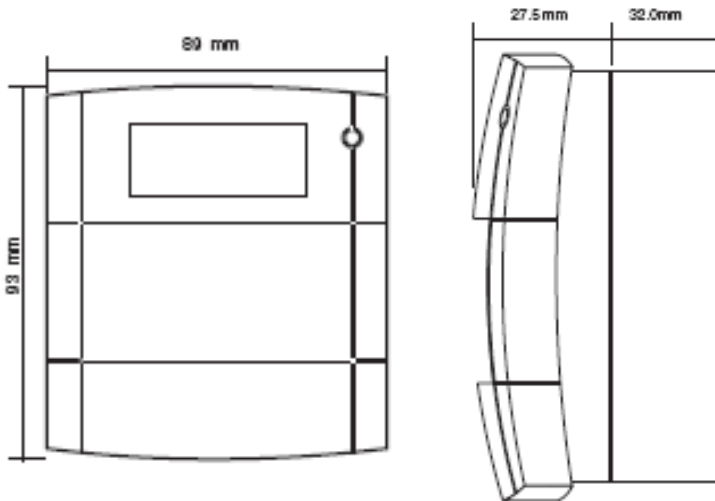
- Uniek 'Plug & Play' installatie concept
- Resistieve en zuivere contact connecties
- Volledig conform EN54, Part 11
- Resetbare uitvoering standaard
- Half inbouwmontage
- Compatibel met voorgaande model
- Innoverend design

## INSTALLATIE

De MCP1A-R470FF-01 wordt compleet geleverd met installatie-instructies.

## SPECIFICATIES

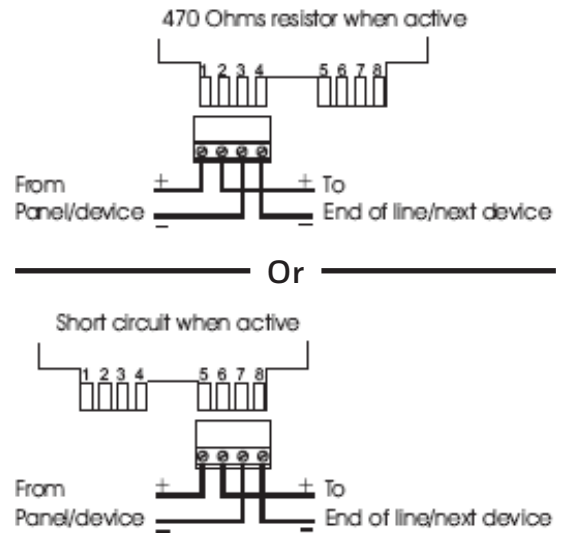
MECHANISCH	
AFMETINGEN (W X H X D):	
HALF-INBOUW:	89 x 93 x 27.5 mm
OPBOUW (MET SROT):	89 x 93 x 59.5 mm



GEWICHT:	
HALF-INBOUW:	110g.
OPBOUW:	160g.
MAX. SCHAKELCONTACT:	2 A maximum
WERKSPANNING:	24VDC Nominaal

## OMGEVINGSLIMIETEN

WERKINGSTEMPERATUUR:	-30°C tot +70°C
REL. VOCHTIGHEIDSGRAAD:	0% tot 95%, niet condensierend
IP GRAAD:	IP24D
KLEUR:	Rood, RAL 3001



## BESTELGEGEVENS

REFERENTIE	OMSCHRIJVING
MCP1A-R470FF-01	Niet adresseerbare rode handbrandmelder voor half inbouwmontage. Geleverd met Plexi-glaasje.
SROT	opbouwbox voor handbrandmelder

## ACCESSOIRES

PS200	Transparent scharnierend deksel.
PS056	Cover verzegeling (anti-tamper). Pak van 5 stuks
MUS 156	Pak van 10 EN54 Pt.11 breekglaasjes.
G21534	Pak van 10 EN54 Pt.11 breekglaasjes. (met Morley-IAS logo)
PS230	Pak van 10 resetbare glaasjes.
KL1X5	Pak van 5 overbruggingslinks

## Honeywell Security and Fire

Liege Airport  
Business Park, B50  
B-4460 Grâce-Hollogne  
T: +32 (0)4 247.03.00  
F: +32 (0)4 247.02.20  
www.morley-ias.be

Burgemeester  
Burgerlaan 40  
NL-5245 NH Rosmalen  
T: +31 (0)73 6273 273  
  
www.morley-ias.nl

Dit document is niet bedoeld voor installatiedoeleinden. Niettegenstaande de nodige zorg werd besteed aan de opmaak van dit document, zien wij af van iedere aansprakelijkheid m.b.t. de juistheid van deze informatie. Productkenmerken kunnen steeds worden gewijzigd zonder voorafgaande aankondiging. Bij twijfel kan u best contact opnemen met onze diensten.

DSNL\_MIAS\_MCP1A\_1016 | Rev 02 | 12/16  
© 2016 Honeywell International Inc.

**Honeywell**  
MORLEY IAS  
FIRE SYSTEMS