

# Aspiratie-unit: IAS-1 / IAS-2

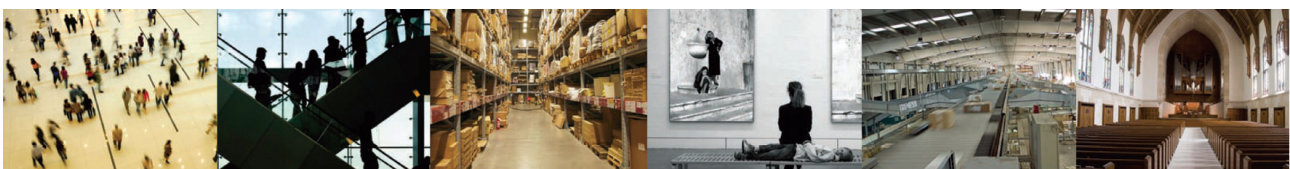


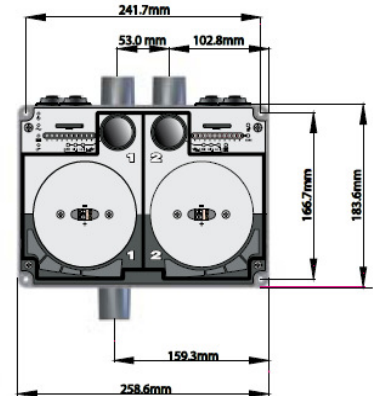
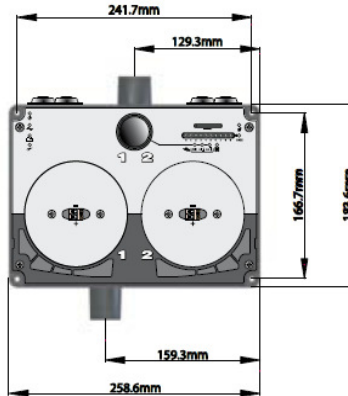
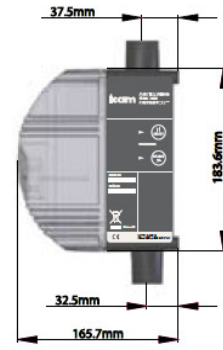
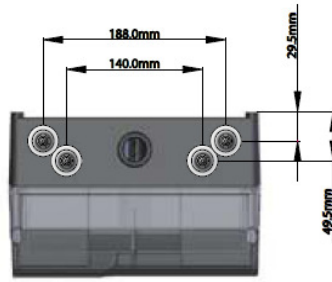
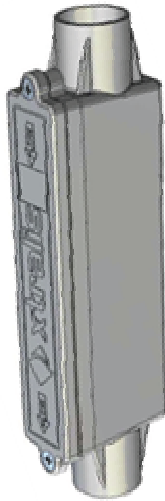
- Aspiratie-unit geschikt voor het monteren van een optische rookmelder.
- IAS-1 is geschikt voor één buis van max. 100 meter en één rookmelder.
- IAS-2 is geschikt voor twee buizen van max. 100 meter elk en twee rookmelders.
- Zeer geschikt voor o.a. liftschachten en cel- of verblijfsruimtes.
- EN54-20 gekeurd met VdS-certificaat en CPD-keur.

De IAS-1 en de IAS-2 zijn aspiratiesystemen welke gebruik maken van standaard optische rookmelders (conventioneel of analoog). De toegepaste rookmelder wordt aangesloten op de brandmeldcentrale. De gevoeligheid is afhankelijk van het merk en type van de rookmelder. Het aantal toegestane aanzuigpunten in de aspiratiebuis is ook afhankelijk van de gebruikte rookmelder en varieert tussen de 1 en de 18. De rookmelder wordt niet meegeleverd.

De units hebben luchtstroombewaking op de aanzuigbuis (aanzuigbuizen) en een instelbare vertragingstijd voor de luchtstroomstoringsmelding. Hierdoor zijn de units erg geschikt voor ruimtes met wisselende luchtdruk (liftschachten, cellen).

De IAS-1 en IAS-2 zijn voorzien van luchtfilters en indicatielampjes, zijn eenvoudig met de hand te programmeren en worden extern gevoed door een EN54-4 voeding van 24V.





De IAS-1 is geschikt voor één buis van max. 100 meter en één rookmelder.

De IAS-2 is geschikt voor twee buizen van max. 100 meter elk en twee rookmelders.

Benodigde voeding:	24Volt DC 1,5A
Stroomverbruik:	300mA max. (rookmelders worden uit de bmc gevoed)
Omgevingstemperatuur:	-10 tot + 60°C
Luchtstroomcontrole:	per buis
Detectiegevoeligheid:	afhankelijk van de gebruikte melder
Uitgangen:	Storing
VdS-nummer:	G206066
CPD-nummer:	20585



Bestelnummers:	IAS-1:	Eén-kanaals aspiratie-unit, geschikt voor één rookmelder, EN54-20, VdS, CPD
	IAS-2:	Twee-kanaals aspiratie-unit, geschikt voor twee rookmelders, luchtstroomcontrole per buis, EN54-20, VdS, CPD
Opties:	VSP-850-G:	Extra filter in de aanzuigbuis
	BF362-1:	Voeding, 24V 1,5A, in metalen kast, ruimte voor twee accu's 12V 17Ah, volgens nieuwste EN54-4/2, met VdS en CPD-certificaat

## Aspiratie-unit: IAS-1 / IAS-2