

B501AP

Sokkel en accessoires voor analoge Morley-IAS melders

Productoverzicht

De B501AP meldersokkel voor de MI200-S2 melderreeks vervangt de verschillende functie-specifieke sokkels die vereist waren voor de vorige generatie melders (MI-reeks). De B501AP sokkel is dus multifunctioneel, 1.5mm dieper dan zijn voorganger (B501) en geschikt voor zowel opbouw- als inbouwmontage. Het volledig nieuwe ontwerp vereenvoudigt zijn installatie opmerkelijk. Een sterke troef is dat de sokkel 100% mechanisch en elektrisch compatibel is met de vorige melderreeks (MI-reeks).

De sokkel is beschikbaar in drie kleuren: de standaard B501AP sokkel wordt geleverd in de kleur "puur wit" voor kleurcompatibiliteit met de MI200-S2 melderreeks. Voor een aantal specifieke toepassingen (theaters, bioscoopzalen e.a. ruimtes met zwarte plafonds) is de sokkel verkrijgbaar in het zwart (B501AP-BK) en in ivoorkleur (B501AP-IV) voor vervanging of uitbreiding op brandmeldsystemen met de vorige generatie MI-reeks melders.



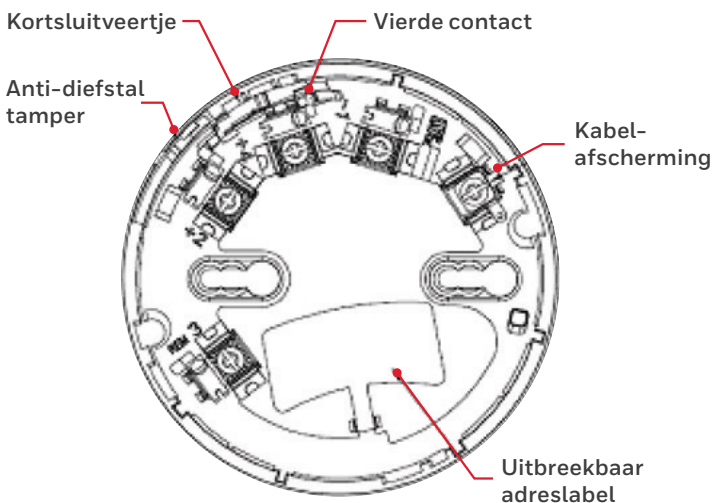
KENMERKEN

- Standaard meldersokkel die zowel bekabeling voor opbouw- als inbouwmontage ondersteunt
- Opbouwkabeldoorvoer op 4 posities mogelijk, om de 90°
- Puur wit als standaardkleur voor uniformiteit in moderne gebouwen
- Beschikt over een grote opening voor gemakkelijke en snelle kabeldoorvoer
- Bevat standaard een uitklapbaar adreslabel
- Probleemloze montage op ongelijke oppervlakken dankzij een spatie van 1.5mm tussen sokkel en oppervlak
- Eénzelfde sokkel voor brandmelders met of zonder geïntegreerde isolator
- 100% mechanische en elektrische compatibiliteit met oudere melderreeksen
- Leverbaar in de volgende kleuren: puur wit als standaard, zwart en ivoorkleur
- Afsluitdeksel voor ongebruikte sokkel (IBS-LID)
- Sokkeladapter voor zijdelingse buisinvoer (BA1)
- Installatieadapter voor efficiëntere montage op systeem plafonds (SFT2000)

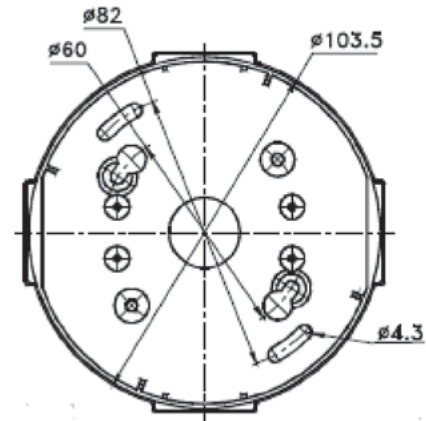
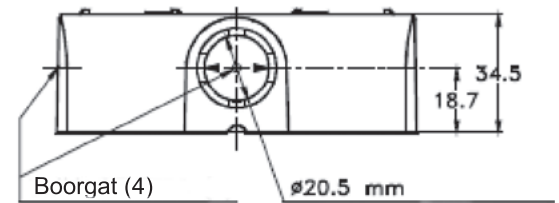
B501AP Specificaties

MECHANISCH	
AFMETINGEN	Ø 102mm; hoogte 22.5mm
GEWICHT	38g
WERKINGSTEMPERATUUR	-10° tot + 60°C
REL. VOCHTIGHEIDSGRAAD	10% tot 93%
AANSLUITKLEMMEN	1(-) Lus (-) in/uit en afstandsindicator 2(+) Lus (+) in/uit 3(+) Afstandsindicator (+) 4(+) Lus (+) in/uit SHIELD afscherming kabel
COMPATIBELE ELEMENTEN - De B501AP kan in combinatie gebruikt worden met:	
WB-1AP - Vochtwerende opbouwcover met wartelingangen	
IP-KLASSE	IP43
GEWICHT	200g
AFMETINGEN	Ø 110mm; hoogte 69mm
SMK400EAP - Adapterkit voor toevoer van opbouwbekabeling via wartelingangen	
GEWICHT	64g
AFMETINGEN	zie afbeeldingen (SMK400EAP AFMETINGEN)
RMK400AP - Adapterkit t.b.v. inbouw in vals plafond	
GEWICHT	100g
AFMETINGEN	Interne Ø 103mm; Externe Ø 143.5mm Ø uitsnede plafond 107mm; hoogte 31mm
SCHEMA	RMK400AP gemonteerd in een vals plafond
IBS-LID - Afsluitdeksel voor ongebruikte sokkel	
GEWICHT	20g
AFMETINGEN	Ø 104mm; hoogte 2mm
BA1 - Sokkeladapter voor zijdelingse buisvoer	
GEWICHT	8g
AFMETINGEN	27 x 38mm
KABELDIAMETER	ong. 20mm

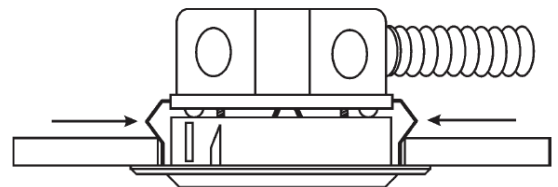
AANSLUITKLEMMEN:



SMK400EAP AFMETINGEN:



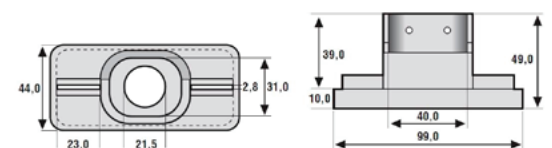
RMK400AP GEMONTEERD IN EEN VALS PLAFOND:



SFT2000 INSTALLATIEVOORBEELDEN:



SFT2000 AFMETINGEN (IN MM):



WB-1AP**SMK400EAP****RMK400EAP****IBS-LIDW****BA1****SFT2000**

BESTELGEGEVENS	
B501AP	Meldersokkel voor de MI200-S2 melderreeks, puur wit (RAL9003)
B501AP-BK	Meldersokkel voor de MI200-S2 melderreeks, zwart
B501AP-IV	Meldersokkel voor de MI200-S2 melderreeks, ivorkleurig (RAL9001)
WB-1AP	Vochtwerende opbouwcover met wartelingangen, puur wit
WB-1AP-IV	Vochtwerende opbouwcover met wartelingangen, ivorkleurig
SMK400EAP	Adapterkit voor toevoer van opbouw bekabeling met wartelingangen, puur wit
SMK400EAP-IV	Adapterkit voor toevoer van opbouw bekabeling met wartelingangen, ivorkleurig
RMK400AP	Adapterkit t.b.v. inbouw in vals plafond, puur wit
RMK400AP-IV	Adapterkit t.b.v. inbouw in vals plafond, ivorkleurig
IBS-LIDW	Afsluitdeksel voor ongebruikte sokkel, puur wit
IBS-LIDDW	Afsluitdeksel voor ongebruikte sokkel, ivorkleurig
BA1	Sokkeladapter voor zijdelingse buisvoer, puur wit
BA1-IV	Sokkeladapter voor zijdelingse buisvoer, ivorkleurig
SFT2000	Installatieadapter voor montage in valse plafonds (pak van 10 stuks), voor B501AP-xx meldersokkels

Honeywell Security and Fire

Liege Airport
 Business Park, B50
 B-4460 Grâce-Hollogne
 T: +32 (0)4 247.03.00
 F: +32 (0)4 247.02.20
www.morley-ias.be

Burgemeester
 Burgerlaan 40
 NL-5245 NH Rosmalen
 T: +31 (0)73 6273 273

www.morley-ias.nl

Dit document is niet bedoeld voor installatiedoeleinden. Niettegenstaande de nodige zorg werd besteed aan de opmaak van dit document, zien wij af van iedere aansprakelijkheid m.b.t. de juistheid van deze informatie. Productkenmerken kunnen steeds worden gewijzigd zonder voorafgaande aankondiging. Bij twijfel kan u best contact opnemen met onze diensten.

DSNL_MIAS_B501AP | Rev 02 | 12/16
 © 2016 Honeywell International Inc.

Honeywell
 MORLEY IAS
 FIRE SYSTEMS