

DXc Reeks

Intelligente adresseerbare, netwerkbare brandmeldcentrale, met 1, 2 en 4 lussen

Productoverzicht

De Morley-IAS DX Connexion centrale is uitermate geschikt voor de beveiliging van kleine tot middelgrote gebouwen. DX Connexion is een compacte en economische branddetectiecentrale met grote prestaties en bevat een uitgebreide reeks functionaliteiten die werd ontworpen om zowel de installateur als de eindgebruiker tegemoet te komen.

De DX Connexion is de opvolger van de Morley-IAS Dimension centrale die de traditionele Morley-IAS waarden van betrouwbaarheid en flexibiliteit koppelt aan nieuwe waarden met geavanceerde en intuïtieve functionaliteiten.

De DX Connexion brandmeldcentrale werd ontwikkeld als de meest tijdsbesparende brandmeldcentrale op de markt, bij installatie. Bevestig eenvoudigweg de centrale aan de muur, sluit de lusbedrading aan en slechts drie toetsdrukken later heeft u een conform en werkzaam branddetectiesysteem.

Het grote grafische display toont een duidelijke menustructuur die het hele indienststellingsproces snel, overzichtelijk en intuïtief maakt.

De programmering van de centrale kon niet eenvoudiger zijn. Tekst kan snel ingevoerd worden vanop het toetsenbord, gelijkaardig met dit van een mobiele telefoon, voor de identificatie van de exacte locatie van ieder element. Een andere mogelijkheid is om, met behulp van de DX Connexion software, de gegevens op een PC in te voeren of te importeren vanuit een Excel document.

Alle functies van de centrale en de oorzaak- en gevolg functie van het systeem kunnen geprogrammeerd worden via het grote LCD display van de centrale of m.b.v. de Windows configuratietool.



Netwerkeigenschappen

- Netwerk tot max. 16 lussen (16 x 1 luspanelen, 8 x 2 luspanelen, 4 x 4 luspanelen of om het even welke combinatie tot maximum 16 lussen)
- Echt "peer 2 peer" en stringstolerant netwerk voor hoge systeembetrouwbaarheid

Eigenschappen van de centrale

- Optioneel 40 of 80 zone alarm LED's
- Eenvoudige indienststelling in slechts 3 toetsdrukken
- Groot blauw LCD display
- Ondersteunt USB upload/download
- Toetsenbord (naar analogie met een mobiele telefoon) en navigatietoetsen
- Mogelijkheid om een bedrijfslogo te uploaden

GEBRUIKERSINTERFACE

DISPLAY	6 x 40 karakters (240x64 pixels) blauw LCD scherm met achtergrondverlichting
CONTROLETOETSEN	Stop Zoemer, Stop/Herstart Sirenes, Herstart Systeem, Verleng Vertraging, Toon Zones in Alarm, Start Evacuatie, Functietoets 1, Functietoets 2
PROGRAMMEERBARE TOETSEN	2 onafhankelijk programmeerbare functietoetsen en LED indicatoren
PROGRAMMERINGSTOETSEN	12 alfanumerieke toetsen, incl. Annuleer en Terugkeer naar hoger niveau, vier navigatietoetsen en een Bevestigingstoets
INDICATOREN	Brand, Zoemer gestopt, Sirenes Gestopt, Voeding, Storing, Storing Sirene, Buiten Dienst, Vertraagd, Sirenes Buiten Dienst, Test, Zone Brand Ook specifieke LED's voor Systeemstoring, Storing Voeding en Aardfout

Softwareeigenschappen

- PC configuratiesoftware (geleverd met de centrale)
- 160 brandzones (kan met of zonder LED-bord worden gebruikt)
- 7 dagen timers
- Registratie van gebeurtenissen
- Diagnostiekfunctie aanwezig
- Event logica, voor de softwarematige aansturing van nevenindicatoren (walk test)
- Softwarematige synchronisatie van sirenes en toon- en volumeselectie
- Functie voor klaslokaalverandering (in schoolomgeving)
- Tweezone-afhankelijkheid of detectieverificatie voor ongewenst alarmbeheer
- Aanpassing van de gevoeligheidsgraad i.f.v. bijvoorbeeld dag of nacht
- Cause & effect (ring patroon)

Hardwareeigenschappen

- Batterij backup in real time (2 & 4 lussenvarianten)
- 2 onafhankelijke sirenekringen
- 500mA universele luskaart
- 2 overwaakte ingangen
- Optionele programmeerbare sleutelschakelaar voor specifieke functies
- Inplugbare connectoren

Uitgangsrelais:

Brandrelais: enkelpolig wisselcontact 24V DC 1A

Stringrelais: enkelpolig wisselcontact 24V DC 1A

Aux. relais: programmeerbaar enkelpolig wisselcontact 24V DC 1A

Datapoorten:

1 x RS485 (t.b.v. connectie herhaalbord)

1 x PC programatiepoort³

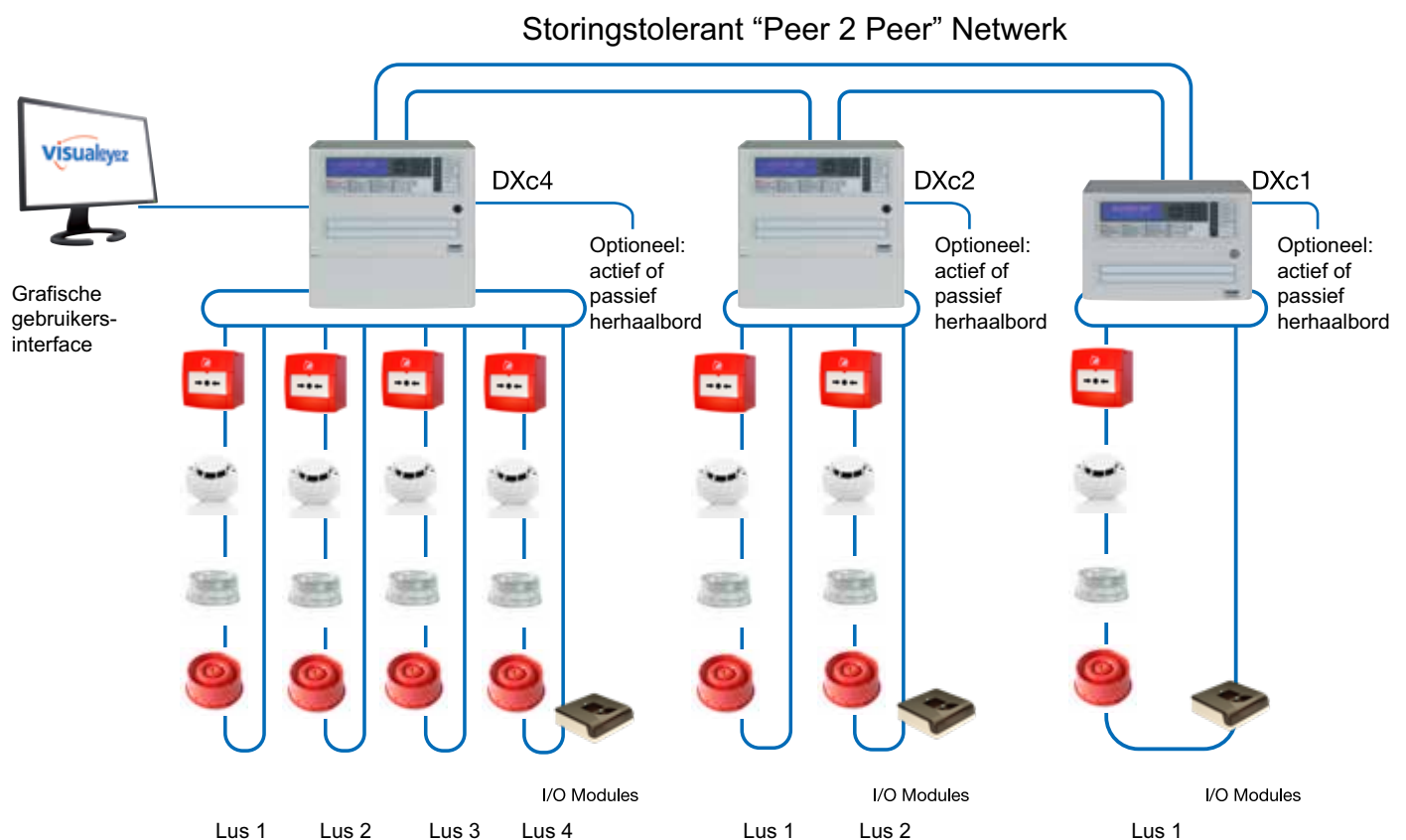
Optionele poorten:

RS232 interface met "third party" protocol

Sirenekringen:

2 sirenekringen, 1A per circuit.¹

DXc Systemvoorbeeld



KENMERKEN	DXC1	DXC2	DXC4
MECHANISCH			
AFMETINGEN (H X W X D)	260 x 390 x 147 mm	391.5 x 390 x 147 mm	391.5 x 390 x 147 mm
GEWICHT (EXCL. BATTERIJEN)	4kg	4.5kg	4.5kg
KLEUR	RAL 9002 – grijswit		
MONTAGEGATEN	3	3	3
BLINDSTOPPEN (20MM)	bovenkant: 25x; bodem: 2x	bovenkant: 25x; bodem: 4x	bovenkant: 25x; bodem: 4x
WERKINGSTEMPERAATUUR	0°C tot +40°C	0°C tot +40°C	0°C tot +40°C
RELATIEVE VOCHTIGHEIDSGRAAD	5% tot 95% (nietcondenserend); IP30 (EN6059)		
MATERIAAL	Achterkant behuizing in metaal. ABS plastic deur in BS EN60950. Alle displays en controletoetsen bevinden zich op de deur van de behuizing.		
ELEKTRISCH			
NETSPANNING	230V AC (+15%, - 15%) 50-60 hertz		
VOEDING	24V DC 2A	24V DC 4A	24V DC 4A
BACKUP BATTERIJEN ⁴	2 x 7Ah	2 x 17Ah	2 x 17Ah
BACK-UP TIJD VAN DE BATTERIJ ²	autonome werking: 24u back-up tijd met netwerkkkaart of herhaalbord aangesloten	autonome werking: 48u met netwerkkkaart of herhaalbord aangesloten: 48u	autonome werking: 24u. met netwerkkkaart of herhaalbord aangesloten: 24u
AUX UITGANG	+24V DC 250mA zekering		

Opmerkingen:

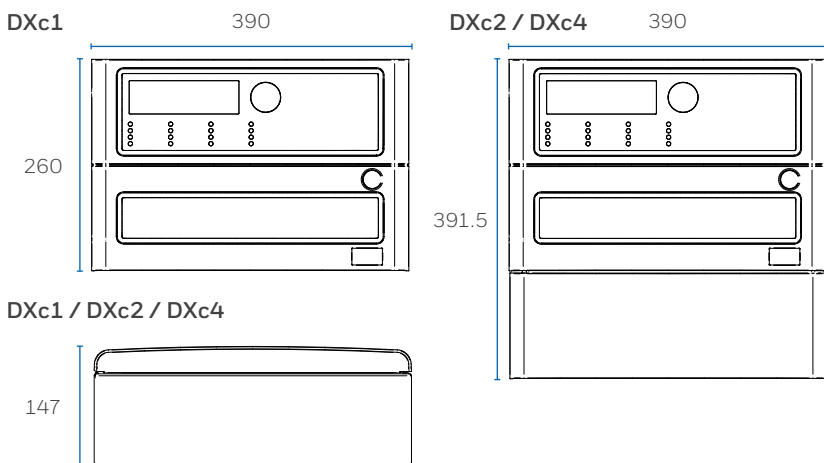
¹ Het max. beschikbare stroomverbruik is afhankelijk van de volledige belasting van de centrale.

² Standby hangt af van het type en het aantal elementen.

³ Vereist RS232 of USB interface.

⁴ Niet inbegrepen.

AFMETINGEN (MM):



Honeywell Security and Fire

Liege Airport
Business Park, B50
B-4460 Grâce-Hollogne
T: +32 (0)4 247.03.00
F: +32 (0)4 247.02.20
www.morley-ias.be

Burgemeester
Burgerlaan 40
NL-5245 NH Rosmalen
T: +31 (0)73 6273 273
www.morley-ias.nl

Dit document is niet bedoeld voor installatiedoeleinden. Niettegenstaande de nodige zorg werd besteed aan de opmaak van dit document, zien wij af van iedere aansprakelijkheid m.b.t. de juistheid van deze informatie. Productkenmerken kunnen steeds worden gewijzigd zonder voorafgaande aankondiging. Bij twijfel kan u best contact opnemen met onze diensten.

DSNL_MIAS_DXC | Rev 03 | 08/20
© 2020 Honeywell International Inc.

BESTELGEGEVENS	
BRANDMELDCENTRALES	
714-001-113	DXc1 Brandmeldcentrale met 1 lus (kleine behuizing)
714-001-214	DXc1 Brandmeldcentrale met 1 lus (kleine behuizing) - EN54-13 BOSEC
714-001-223	DXc2 Brandmeldcentrale met 2 lussen
714-001-224	DXc2 Brandmeldcentrale met 2 lussen - EN54-13 BOSEC
714-001-243	DXc4 Brandmeldcentrale met 4 lussen
ACCESSOIRES	
795-098	Programmatiesoftware
795-099	DXc Netwerkkkaart
795-101	DXc Blanco cover kit
795-102	DXc 40 zone LED-uitbreidingskit
795-112	DXc Inbouwrand voor DXc1 (afm.: 342 (h) x 471.5 (b) x 13 (d) mm)
795-113	Inbouwrand voor DXc2/4 (afm.: 473.5 (h) x 472.5 (b) x 13 (d) mm)
795-114	Inbouwrand voor DXc1 met uitbreidingsbox (afm.: 605.5 (h) x 471.5 (b) x 13 (d) mm)
795-115	Inbouwrand voor DXc2/4 met uitbreidingsbox (afm.: 737.5 (h) x 471.5 (b) x 13 (d) mm)
795-116	DXc Cover kit met inzetstuk voor maatwerk t.b.v. uitbreidingsbox
795-118	DXc Sleutelschakelaar
795-119	DXc Rackmontagekit voor DXc1 (kleine behuizing)
795-120	DXc Rackmontagekit voor DXc2/4
795-121	DXc Uitbreidingsbox (enkel behuizing, compatibel met 795-101 en 795-116)
795-122	DXc RS232 kaart (third party protocol)
795-124	DXc 80 zone LED-uitbreidingskit
020-891	USB upload/download kabeltje
020-909	DXc Compacte mimicbord kit 160 zones – moederbord
020-910	DXc Compacte mimicbord uitbreidingskit
795-130	DXc loop splitter behuizing incl. 1 lussplitter kaart (795-131)
795-131	Lussplitter kaart voor 4 sublussen of 8 steeklijnen
VERVANGINGSONDERDELEN	
795-108-003	DXc Reserveset tekstlabels
795-109-003	DXc Moederbord voor DXc1
795-110-003	DXc Moederbord voor DXc2/4
795-111	DXc Lusuitbreidingskaart met 2 lussen (enkel DXc4)
795-106	DXc Voeding voor DXc1
795-107	DXc Voeding voor DXc2/4
795-104	DXc deur incl. displaykaart, frontlabel, vlakbandkabel en slot