



NOTIFIER[®]
by Honeywell

SMART⁴ - IRX-751CTEM

Multi-Criteria Melder

KENMERKEN

- **Unieke Multi-criteria melder met vier echte sensoren.**
- **Volledig geïntegreerde infrarood sensor om de alarmbeslissing te ondersteunen.**
- **CO gasdetectie voor de snelste responstijd m.b.t. traag ontwikkelende - en smeulbranden.**
- **Hoogst mogelijke immuniteit tegen ongewenste alarmen.**
- **Automatische “drift compensatie” voor de optische meetkamer en CO cel.**
- **Dubbele LED's voor 360° zichtbaarheid.**
- **Breed temperatuurbereik.**
- **Ingebouwde testschaakelaar.**
- **Stabiele communicatie met hoge ruisonderdrukking.**

ALGEMEEN

De SMART⁴ combineert 4 aparte detectie-elementen die te samen als één melder reageren.

CO detectie (gebruikt Electro-chemische Cel) voor de bewaking van CO stoffen afkomstig van smeulbranden, IR detectie voor de meting van de omgevingslicht-sterkte en signalen van vlammen, optische rookdetectie en temperatuurdetectie.

De integratie en de continue overwaking van vier cruciale elementen bij een brand hebben ons toegelaten een melder te creëren die veel sneller reageert op een echte brand en dat met een nooit geziene immuniteit voor valse alarmen. De werkingsfilosofie achter SMART⁴ was om hem zodanig te configureren dat hij bij normale werking een hoge immuniteit heeft en waarbij de melder bijzonder gevoelig zal worden indien de brandkarakteristieken worden gedetecteerd.

Op die manier worden ongewenste storingsfactoren bewaakt en genegeerd om de valse alarmmelding tegen te gaan.

SMART⁴ wordt gemanaged d.m.v. “on-board” intelligentie middels enkele zeer geavanceerde algoritmen dewelke op een dynamische wijze het detectieprofiel van de melder aanpassen in functie van de signalen van de afzonderlijke sensoren en dus bij verandering van omgevingstoestanden.



Gebaseerd op de sensorsignalen zal het programma op dynamische wijze de volgende instellingen wijzigen: detectiedrempels, versterking, tijdsvertragingen, combinaties van signalen, “sampling rates” en de gemiddelde waarden. Tevens zal in het geval er één van de vier sensoren zou falen, de gevoeligheden van de overige sensoren aangepast worden en zal de melder eveneens een storingstoestand weergeven.

De IR lichtsensor helpt de melder specifieke ongewenste situaties te herkennen zoals, laswerkzaamheden. Vervolgens zal de melder snel aanpassingen doorvoeren om het potentiële risico op valse alarmen af te bouwen.

De thermische detectie functie combineert thermistortechnologie met een software verbeterde lineaire temperatuursreactie. In omgevingen waar de normale dagelijkse activiteiten waarschijnlijk ongewenste alarmen creëren, kan de

This document is not intended to be used for installation purposes. Every care has been taken in the preparation of this document but no liability can be accepted for the use of the information therein. Design features may be changed or amended without prior notice. For more information, contact NOTIFIER by Honeywell. Avenue de l'Expansion 16 d, 4432 Alleur. Belgium
Phone: +32 (0) 4 247 03 00 Fax: +32 (0) 4 247 02 20

ISO9001
Design, Manufacture and Supply
to Quality Management Systems
Certified to ISO9001:1994



Quality Systems Certificate No. 154
Assessed to ISO9001

detector geprogrammeerd worden in een alleen temperatuur modus, en keert automatisch terug naar optisch-thermische bediening tijdens de onbezette periode. De SMART4 kan dus buitengewone valse alarm immuniteit bieden en uitstekende branddetectie verzorgen.

De SMART4 heeft twee geïntegreerde LED's dewelke een locale visuele indicatie van de melder-toestand verschaffen. Deze LED's hebben een dubbele functie. In het geval van een alarm worden ze continu aangeschakeld. Tevens kunnen ze geprogrammeerd worden om te knipperen bij het pollen door de brandmeldcentrale of ze blijven uit tijdens de normale werking. Naast de standaard geïntegreerde LED's op de SMART4 melder is het ook mogelijk om een afstandsindicator aan te sluiten.

Branden nemen vele vormen, van traag smeulende branden met veel rook en koolstofmonoxide, maar met weinig warmteontwikkeling. Anderzijds produceren alcoholbranden zeer snel hoge temperaturen zonder aanwezigheid van rook. Deze variaties worden herkend door vele instanties wereldwijd waarbij men een reeks van standaard testbranden heeft gedefinieerd om zeker te zijn dat iedere brandmelder binnen de gespecificeerde parameters zal reageren. Recente ontwikkelingen hebben ertoe geleid dat de SMART4 met zijn

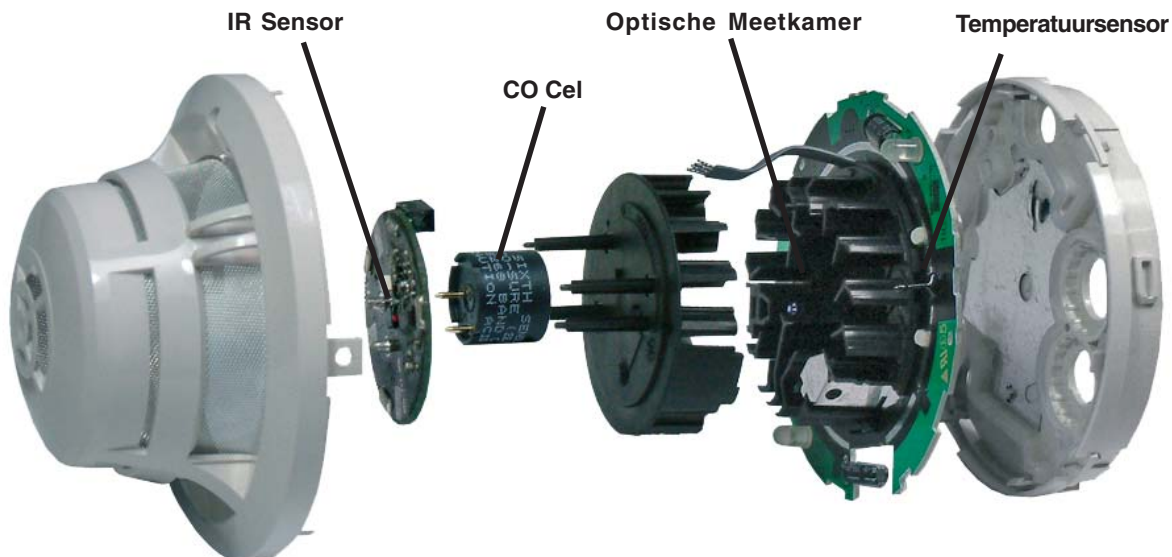
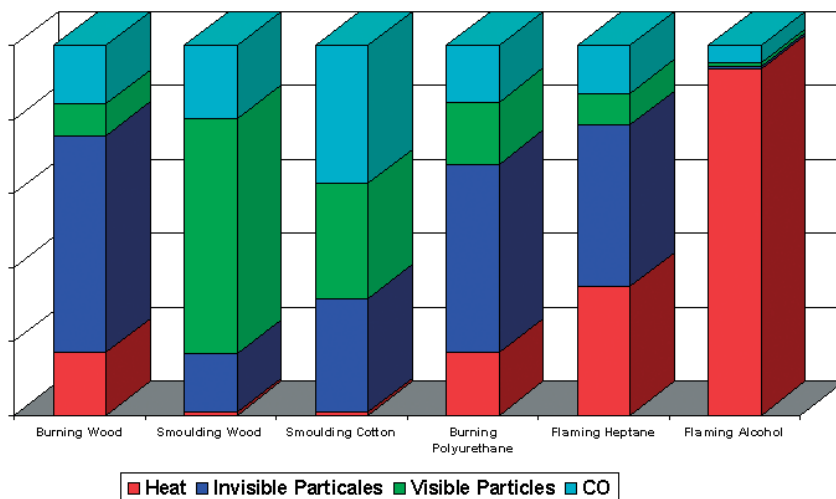
gesofistikeerd "brein" de mogelijkheid heeft om op een intelligente wijze de data van de vier sensoren te combineren om een snelle respons te geven op echte branden en waarbij deze uitermate immuun blijft voor valse alarm-incidenten. Gebruik makende van een combinatie van koolstof-monoxide, temperatuur, optische rookdetectie en infrarode detectie heeft de SMART4 de mogelijkheid om met de breedste reeks van brandtoestanden vroegtijdig te detecteren.

INSTALLATIE

De IRX-751CTEM "plug-in" optische, thermische, CO, IR multimelder maakt gebruik van een standaard sokkel om de installatie, service en onderhoud te vereenvoudigen.

Een speciaal toestel laat toe om persoonlijk melders te vervangen zonder gebruik te maken van een ladder.

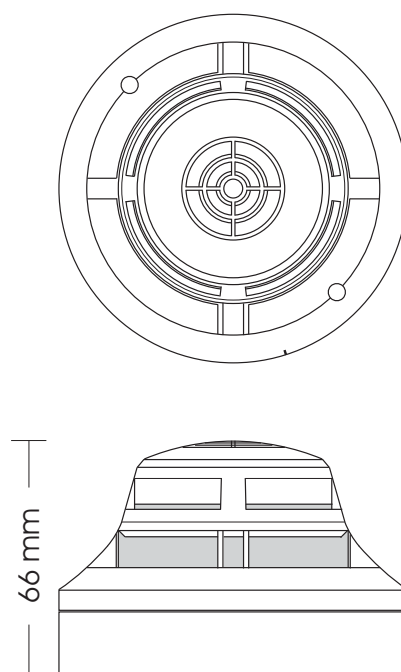
Installatie-instructies worden meegeleverd met iedere brandmelder.



TECHNISCHE KENMERKEN

- **Bereik Werkspanning**
 - 15 tot 32 Vdc
- **Maximum Stroom in Standby**
 - 220µA @ 24 Vdc (geen communicatie)
- **Maximum Stroom in Alarm**
 - 7mA @ 24 Vdc
- **Temperatuursbereik**
 - -20°C tot 55°C
- **Vochtigheid**
 - 15 tot 90% relatieve vochtigheid (non-condenserend)
- **Hoogte**
 - 66mm geïnstalleerd op een B501 sokkel
- **Diameter**
 - 102mm geïnstalleerd op een B501 sokkel
- **Gewicht**
 - 176g (incl. sokkel)

- **Max. Kabelsectie op connectoren**
 - 2.5mm²
- **Kleur**
 - Ivoor
- **Materiaal**
 - Bayblend FR110
- **IR Limieten**
 - 0-450uW/cm²
- **CO Limieten**
 - 0-500PPM



BESTELINFORMATIE

Bestelreferenties

IRX-751CTEM Analoge Multi-Criteria Brandmelder, Laag Profiel

Sokkel:

B501 Standaard Sokkel.
 B524IE Isolatorsokkel.
 B524IEFT-1 FET Isolatorsokkel.
 B524RE Sokkel Met Relais.

Er is ook een reeks van sirenesokkels beschikbaar.

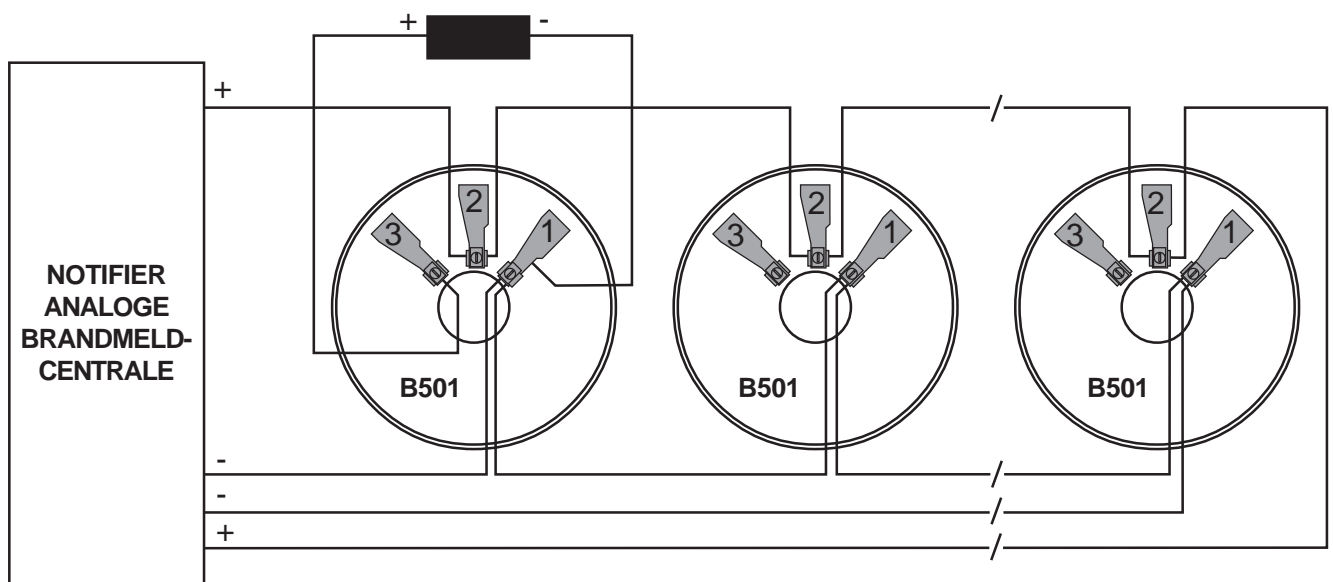
Toebehoren:

SMK400 "Surface mounting kit" met ingangen voor opbouwleidingen. Enkel te gebruiken met B501 sokkel.

RMK400 Inbouw montage kit. Enkel te gebruiken met B501 sokkel.

Aansluitschema(Standaard Sokkel)

Afstandsindicator



DSNL_NOT_SMART4_0309