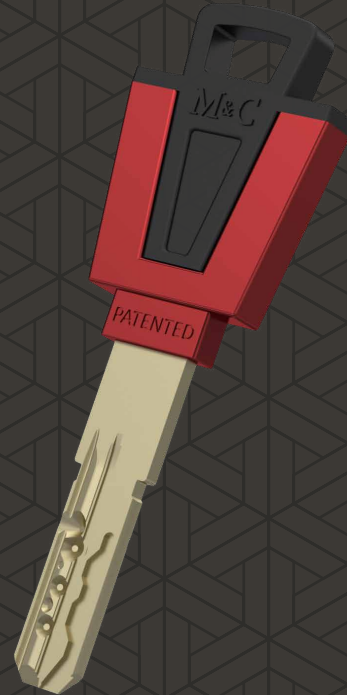


# Color+



De M&C COLOR+ is het meest kleurrijke product uit ons cilinderaanbod. De sleutelcapjes zijn leverbaar in 10 uiteenlopende kleuren. Ondanks het speelse uiterlijk van de sleutels is dit een serieuze cilinder met zeer sterke eigenschappen.

## De voordelen van M&C COLOR+

### Voorkomt openpikken en kerntrekken

De COLOR+ is voorzien van speciale hoofd-pinnen in een hoek van 14 graden waardoor het openpikken van de cilinder sterk bemoeilijkt wordt. De hardstalen brug en de hardstalen antiboorplaat (U-clip) beveiligen tegen het kerntrekken van de kern of de cilinder.

### Standaard tweezijdig bedienbaar

Net als alle andere M&C cilinders is de COLOR+ standaard tweezijdig bedienbaar. Laat iemand per ongeluk de sleutel aan de binnenkant zitten, dan kun je toch het huis in komen. Zonder dat je extra hoeft te betalen voor deze functionaliteit.

### Sleutel met kunststof sleutelcaps

De COLOR+ sleutel is niet alleen zeer sterk. De sleutels zijn ook nog makkelijk te herkennen aan hun speelse kleuren.

### Hoge kopieerbeveiliging

De geavanceerde techniek waarbij de hoofd-pinnen in een hoek van 14 graden geplaatst zijn zorgen voor unieke sleutel-boringen en maken kopiëren van de sleutel zeer lastig. Sleutels en cilinders worden alleen op vertoon van de M&C Security Card bijgemaakt.

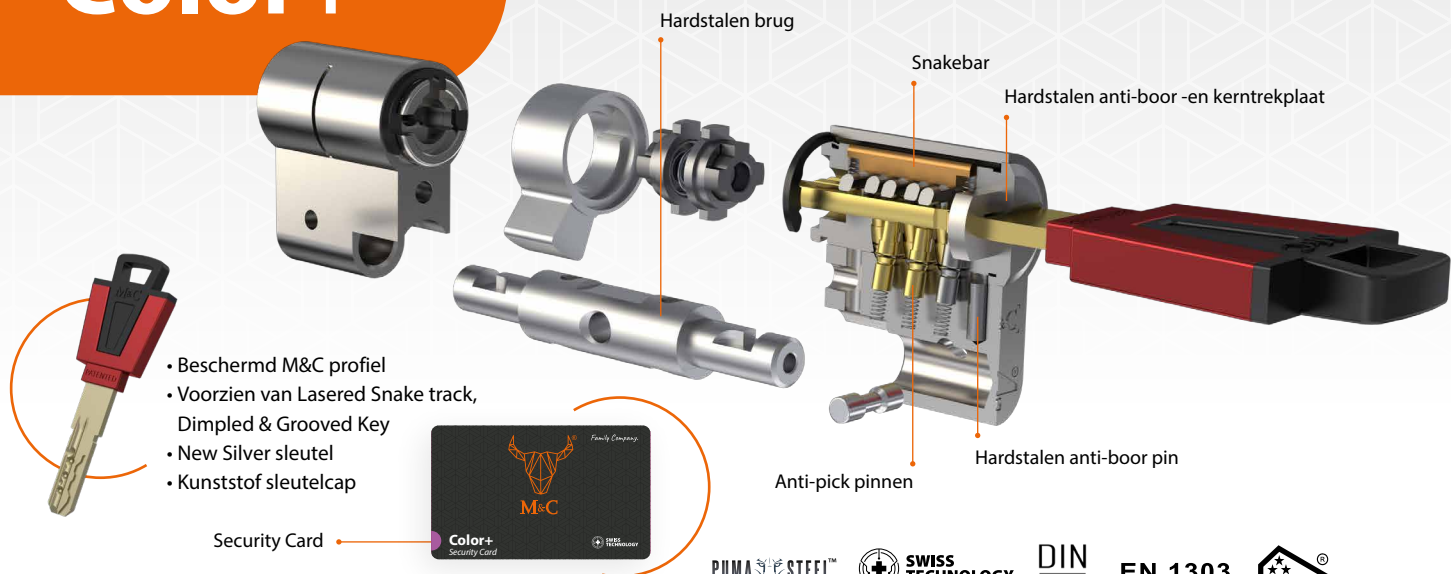


Masters of Security

[www.m-c.eu](http://www.m-c.eu)

Family Company.

# Color+



PUMA STEEL™

SWISS TECHNOLOGY

DIN 18252

EN 1303

SKG

## Modulair

Bestaande modulaire M&C onderdelen kunnen voor de M&C COLOR+ gebruikt worden. De modulaire onderdelen besparen hoge voorraadkosten en tijd. Het voordeel hiervan is dat je over de onderdelen beschikt en je ter plekke de cilinders voor de klant kunt verlengen.

### Technische specificaties cilinder

Tweezijdig bedienbaar	✓
Hoofdpin	✓
Snake pin	✓
Anti-pick pin	✓
Boorbeveiliging	✓
Hardstalen brug	✓
PUMA hardstalen anti-boor -en kerntrekplaat	✓

### Technische specificaties sleutel

Sleuteltype	Keersleutel
Lasered Snake track en Dimpled & Grooved Key	✓
Beschermd sleutelprofiel	✓
Security Card (veiligheidscertificaat)	✓
Herkenbare kunststof sleutel caps	✓

### Sleutelmachines

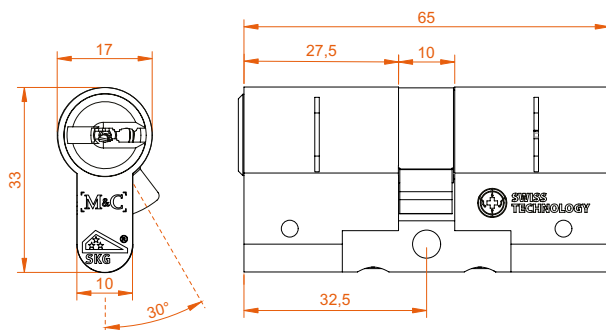
### Sleutelklemmen

M&C	CP-155S(A14) COLOR+
Silca, JMA, Keyline	klemmen beschikbaar neem contact op met je leverancier

### Certificering - testen

SKG3***, EN1303	1 6 0 B 0 A <sup>1</sup> 6 D <sup>2</sup>
Corrosiewerendheid	480 uur zoutproeitest
Brandtest	Geschikt voor brand-rookwerende deuren.
DIN 18252	M S 6 D 0

## Afmetingen



## Verrijgbaarheid

Nikkel	●	Gelijksluitend tot 7 cilinders, 1 cilinder/5 sleutels, 5 service cilinders
Messing	●	1 cilinder/5 sleutels, 5 service cilinders

## Verlengbaar & deurdiktes

Verlengbaar tot max	77-77mm
Deurdiktes	30-134mm
Geschikt voor alle gangbare deuren en verlengbaar in stappen van 5 mm.	

## M&C COLOR+ is verkrijgbaar in en te combineren met

Cilinders	Euro-profiel-cilinder, rimcilinder, -out
Cilinderknoppen	rond, ovaal, v-knop, pushknop
Smartlock koppelingen	Dana, Nuki, Tedee
Sluitplannen	niet geschikt voor sluitplannen
Modulaire systeem	alle modulaire onderdelen, pallenkit COLOR+ MC-K0014