

# CombiProtect Fibra

## Bekabelde bewegings- en glasbreukdetector



2  
GRADE  
EN 50131

PD 6662  
2017



Het apparaat is alleen compatibel met hubs die het Fibra-protocol ondersteunen. Meer gedetailleerde informatie vindt u via de QR-code of de link:

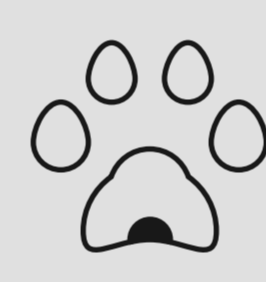
 <https://ajax.systems/support/devices/combiprotect-fibra/>



CombiProtect Fibra is het apparaat van de nieuwe bekabelde productlijn Fibra. Zulke apparaten kunnen alleen aangeschaft, geïnstalleerd en beheerd worden door geaccrediteerde Ajax Systems-partners.



Bewegingsdetectie tot een afstand van 12 m met kijkhoeken van 88,5°/80°



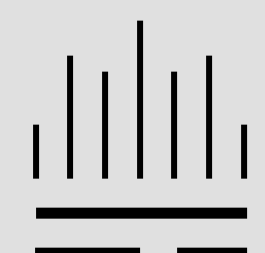
Immunititeit tegen huisdieren tot 20 kg en onder de 50 cm



Het filtert valse alarmen veroorzaakt door blaffende honden of het geluid van voorbijrijdende vrachtwagens



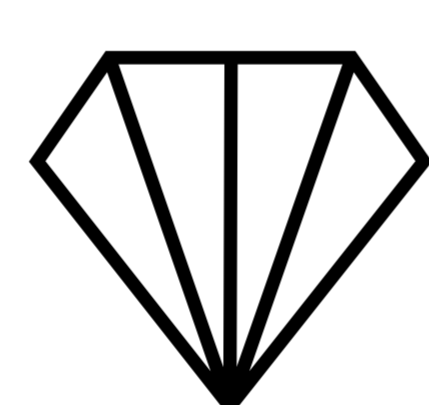
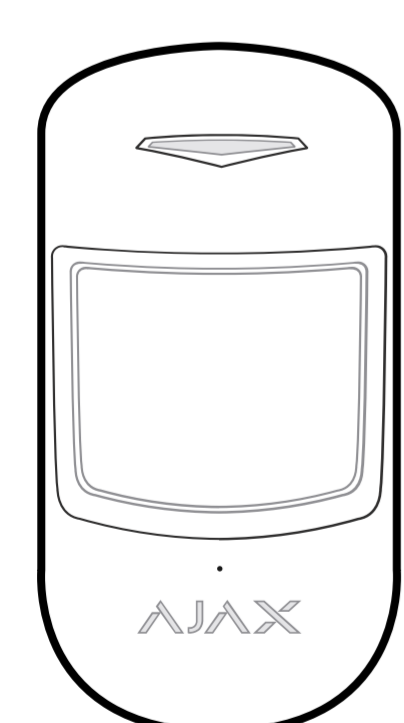
Glasbreukdetectie tot een afstand van 9 m met 180° horizontale glasbreukdetectiehoek



Met het software-algoritme SmartDetect om valse alarmen van de bewegingsdetector te voorkomen

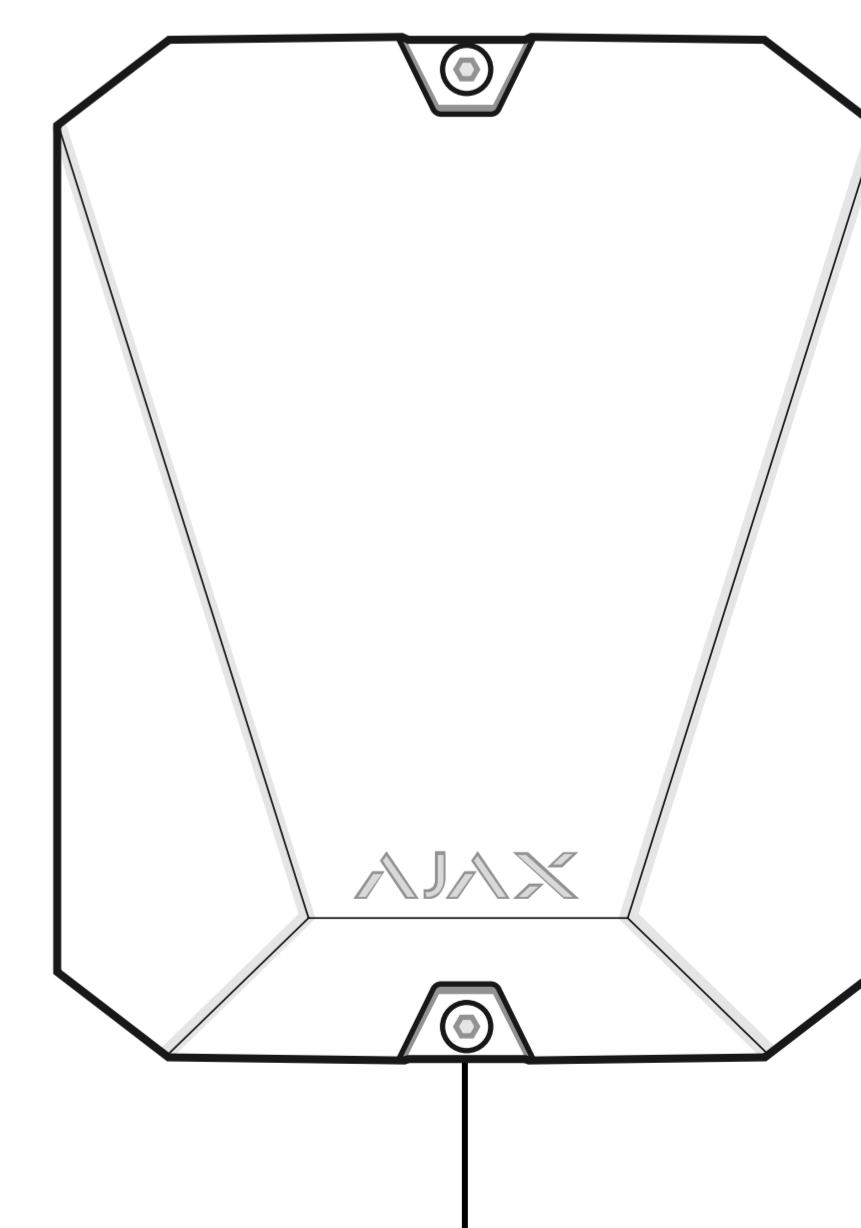


Verificatie van glasbreuk met algoritme in twee fases: door lage en hoge frequenties



## Fibra

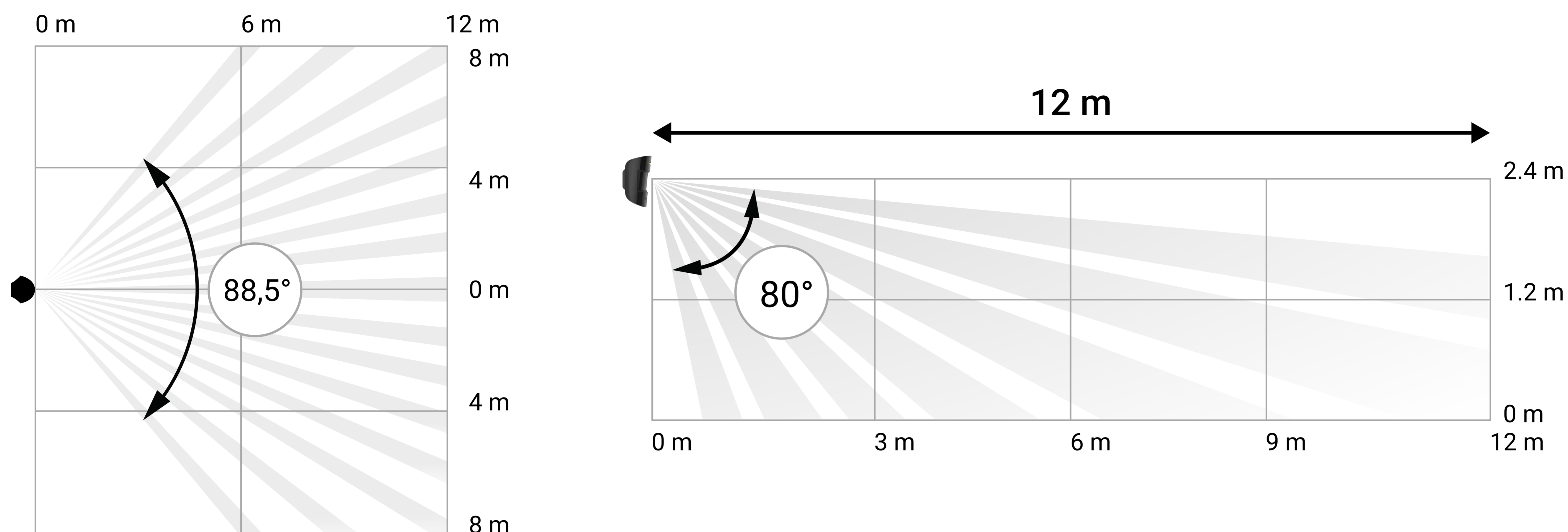
### communicatietechnologie



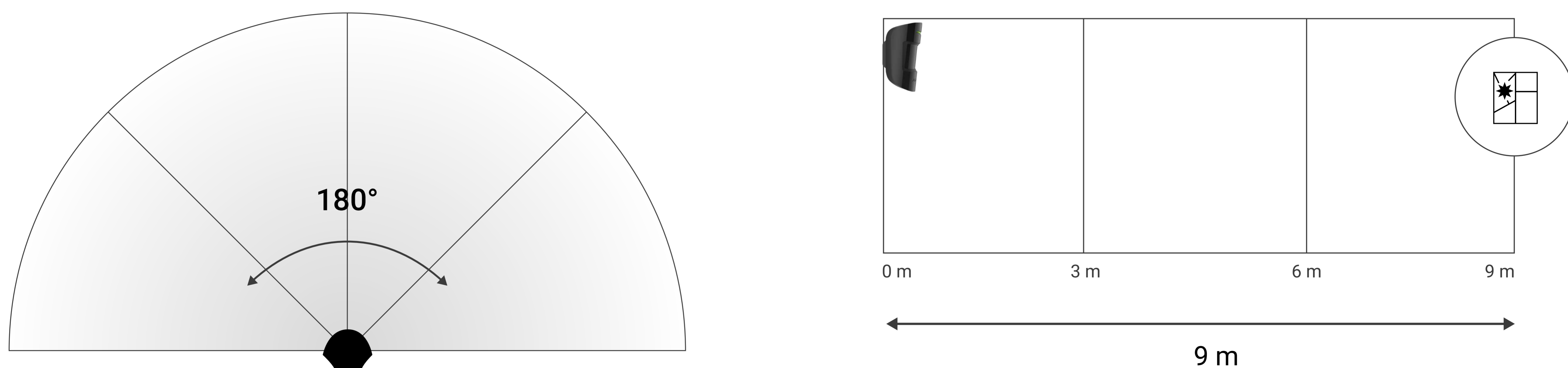
**Fibra** is een **tweerichtingsprotocol** dat voor snelle en veilige communicatie zorgt tussen hubs en apparaten. Gebaseerd op een **busverbinding** verzendt Fibra direct datrijke alarmen: beveiligingsbedrijven en gebruikers weten welk apparaat is ingeschakeld, wanneer en waar het gebeurde.

Fibra heeft **versleuteling** en **authenticatie** om vervalsing te voorkomen, en **polling** om de status van het apparaat in realtime te tonen. Met een bekabeld communicatiebereik **tot 2000 m** is Fibra klaar om elk gebouw te beschermen en om **de beste gebruikerservaring** te leveren voor zowel eindgebruikers als installateurs.

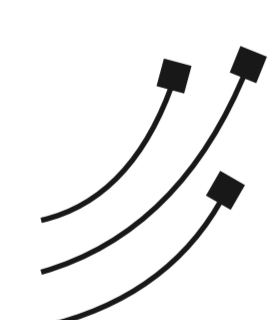
## Detectiehoeken PIR-sensor



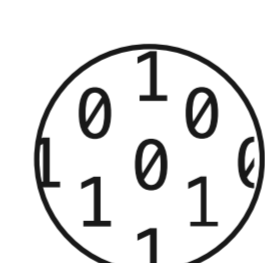
## Detectiehoek glasbreukdetector



## Systeemfuncties



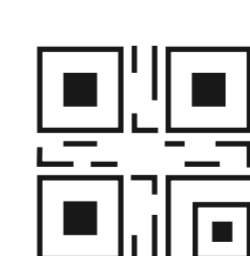
Verbinden met een hub via busaansluiting



Versleutelde radiocommunicatie in twee richtingen tot 2000 m

12-300  
sec

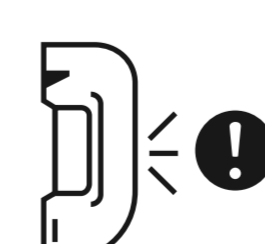
Instelbare detectie-onderzoeksperiode



Koppelen met beveiligingssysteem via QR-code of scannen van busaansluiting

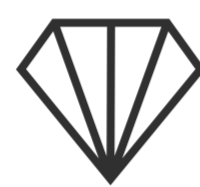


Configureren via een smartphone of desktop-app



Melding alarm bij sabotage

# Technische specificaties

Conform de normen	EN 50131 (Grade 2) PD 6662:2017	Compatibiliteit	<b>Hubs</b> Hub Hybrid (2G) Hub Hybrid (4G)  <b>Signaalversterkers</b> nee
Communicatie met bedieningspaneel	 <b>Fibra-communicatietechnologie</b>  <b>Communicatiebereik</b> tot 2000 m met U/UTP cat. 5, 4 × 2 × 0,51 kabel  <b>Detectie-onderzoeksperiode</b> 12–300 sec  Aan te passen door PRO of een gebruiker met beheerdersrechten in de Ajax-app	Detectie	<b>Opsporingselementen</b> PIR-sensor Elektreetmicrofoon  <b>Afstand van bewegingsdetectie</b> tot 12 m  <b>Hoeken van de bewegingsdetectie</b> horizontaal – 88,5° verticaal – 80°  <b>Immuniteit tegen huisdieren</b> gewicht: tot 20 kg hoogte: tot 50 cm  Het software-algoritme SmartDetect filtert valse alarmen  <b>Afstand van de glasbreukdetectie</b> tot 9 m  <b>Horizontale glasbreukdetectiehoek</b> 180°

Communicatie met bedieningspaneel	<b>Bescherming tegen vervalsing</b> Verificatie van het apparaat	Detectie	<b>Gevoeligheid</b> 3 niveaus Per bewegings- en glasbreukdetector aan te passen door PRO of gebruiker met beheerdersrechten in de Ajax-app
Voeding	24 V $\overline{=}$ , tot 60 $\mu$ A	Installatie	<b>Temperatuurbereik</b> van -10 °C tot +40 °C  <b>Luchtvochtigheidsbereik</b> tot 75%  <b>Beschermingsklasse</b> IP50
Behuizing	<b>Kleur</b> wit, zwart  <b>Afmetingen</b> 110 × 67 × 62 mm  <b>Gewicht</b> 85 gr  <b>Alarm bij sabotage</b> ja	Volledige set	CombiProtect Fibra Montagepaneel voor SmartBracket Installatieset Snelle setuphandleiding