

MotionProtect Jeweller

Draadloze IR-bewegingsdetector voor binnen



Voor gebruik is een Ajax-hub nodig. Via deze link vindt u gedetailleerde informatie over het apparaat:

 <http://ajax.systems/support/devices/motionprotect/>



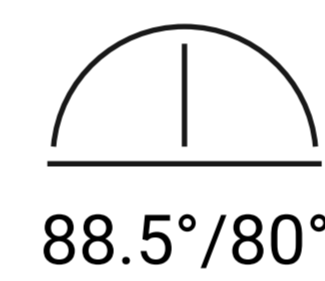
2
GRADE
EN 50131

PD 6662
2017

Belangrijkste functies

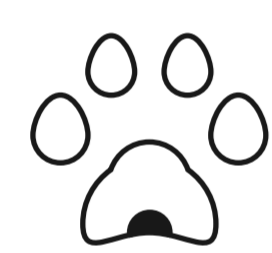


Detectiebereik tot 12 m



88.5°/80°

Detectiehoeken van 88,5°/80°



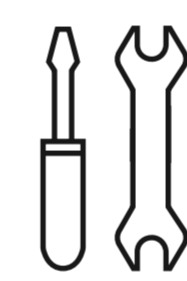
Registreert geen huisdieren



Temperatuurcompensatie



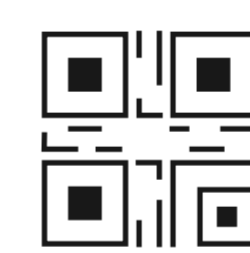
Algoritme dat valse alarmen voorkomt



Eenvoudige installatie en vervanging

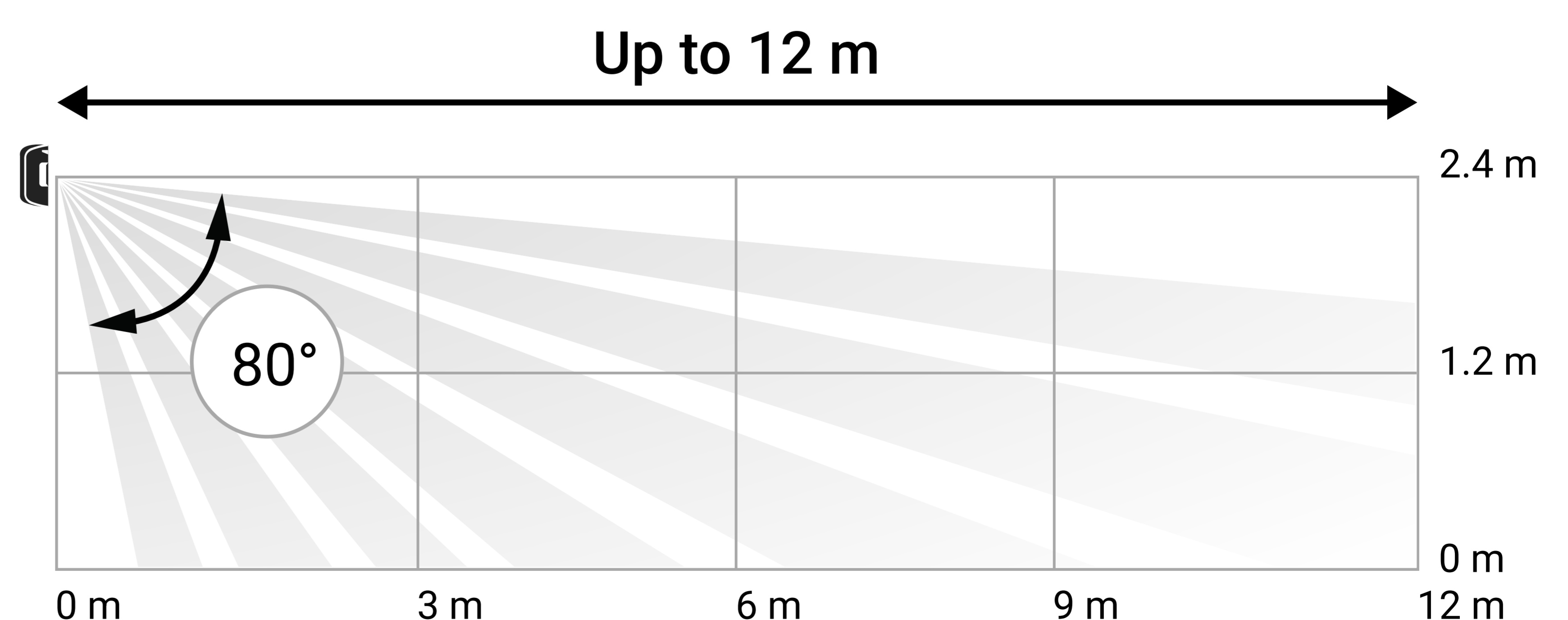
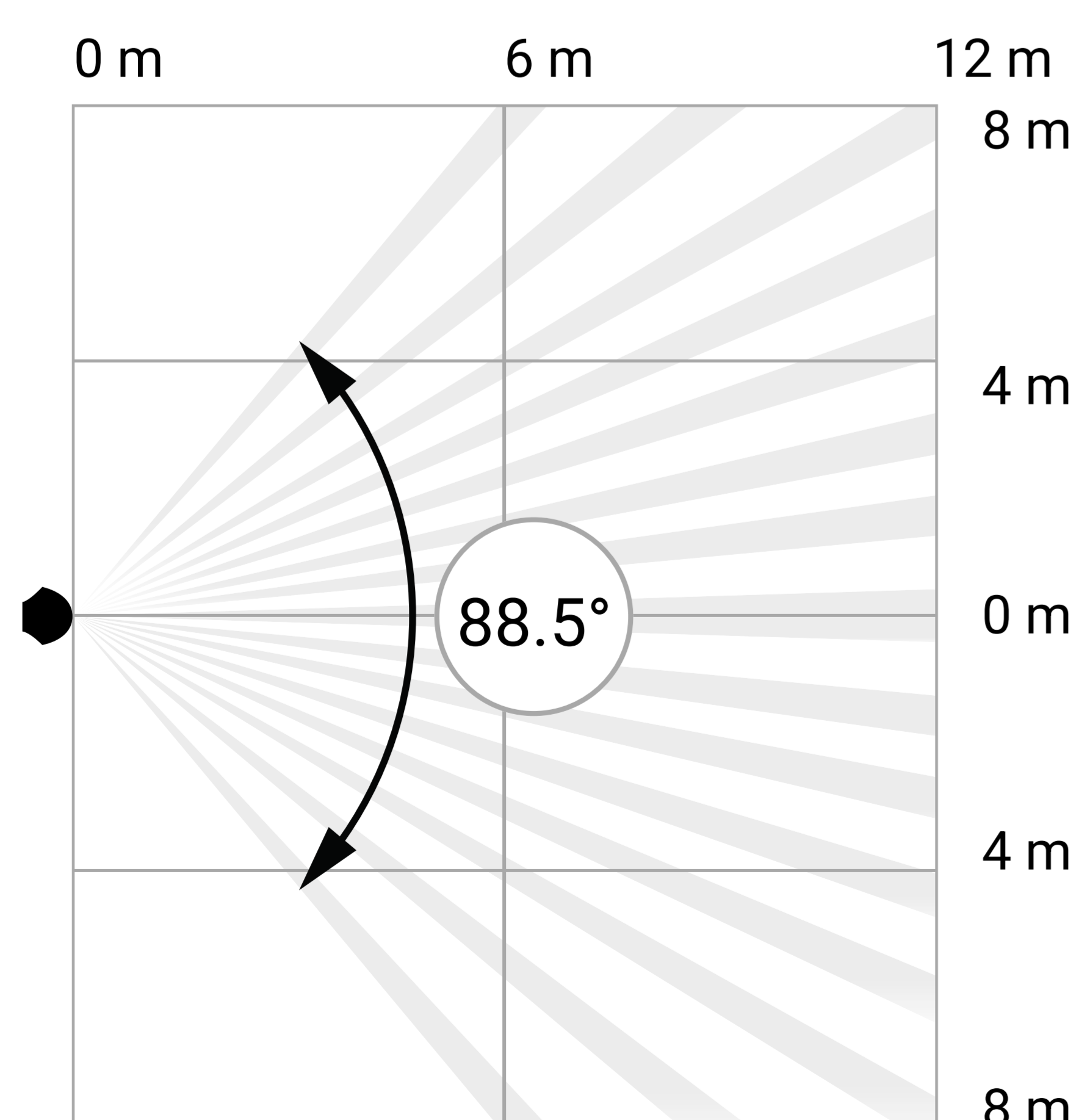


Beheer op afstand en installatie via de app



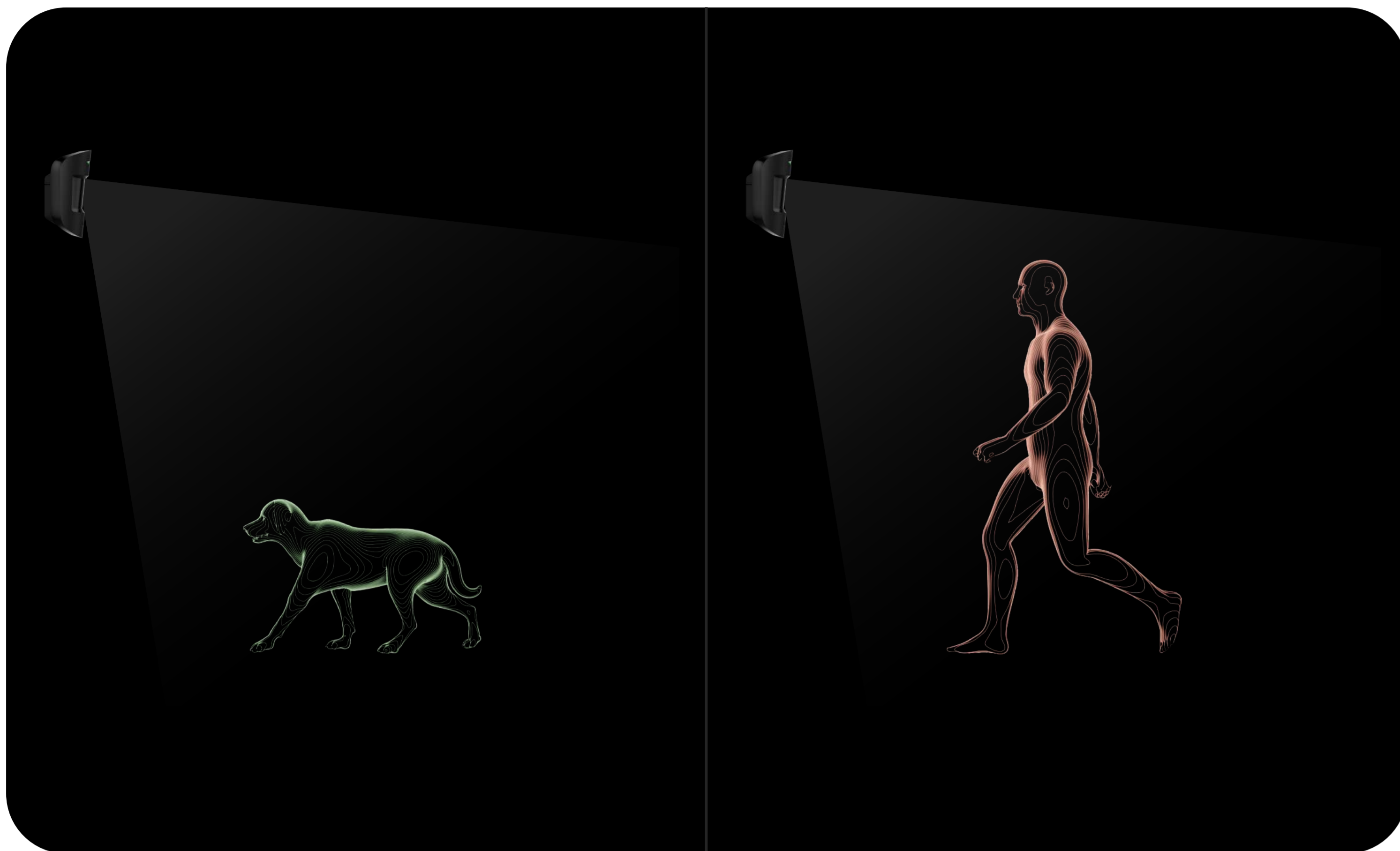
Verbinding via een QR-code

Hoeken en bereik



Bescherming tegen vals alarm

MotionProtect Jeweller combineert speciale optica en software om valse alarmen te filteren. Wanneer de detector correct geïnstalleerd is, negeert hij huisdieren en reageert hij niet op de meestvoorkomende oorzaken van valse alarmen.

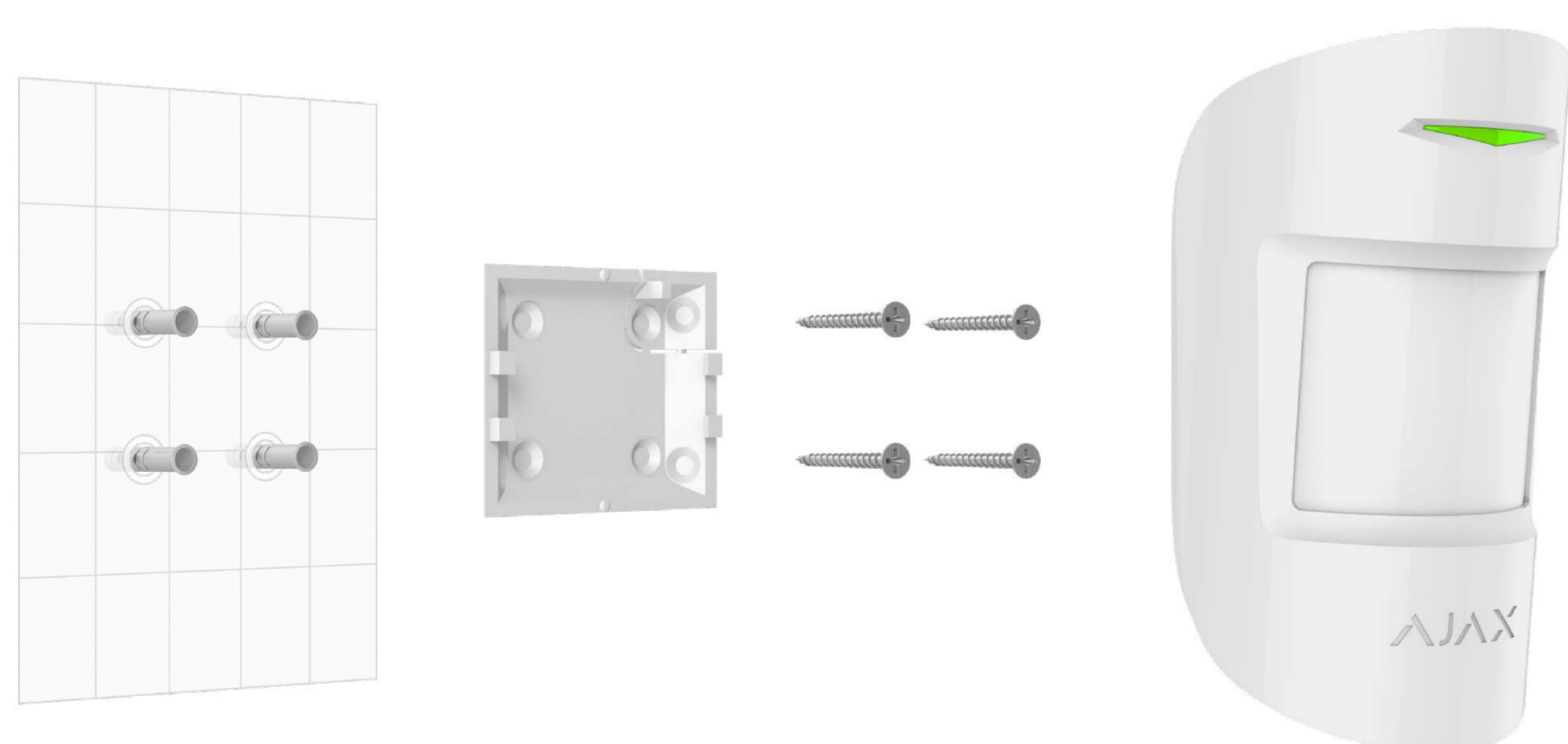
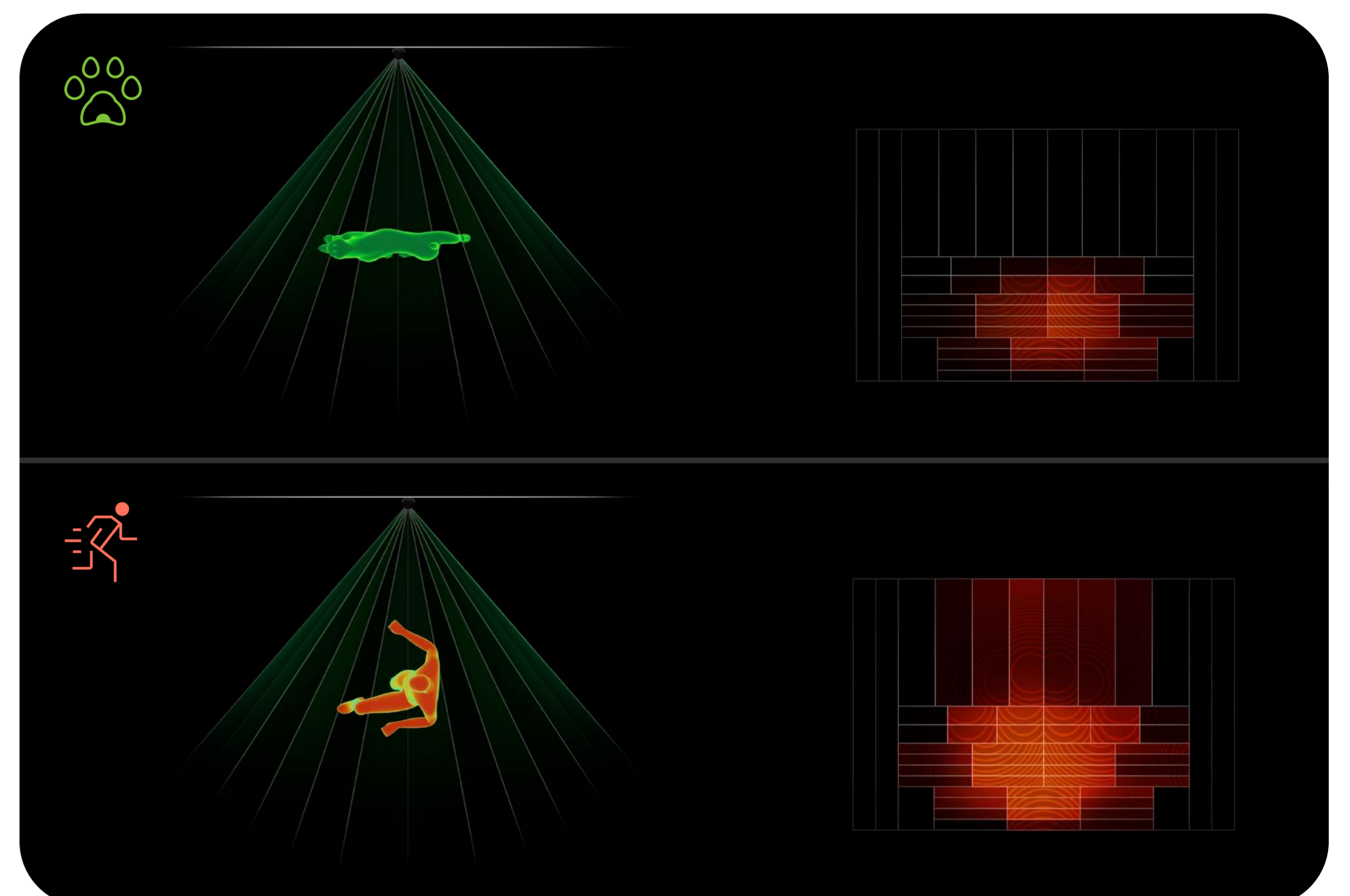


Optica

De lens van de detector verhoogt de gevoeligheid voor menselijke beweging, waardoor valse alarmen veroorzaakt door andere bronnen van IR-straling worden voorkomen. Het is zo ontworpen dat mogelijke IR-straling van huisdieren of andere verstoringen alleen de secties van de kleine lens beïnvloeden. De grote secties, daarentegen, zijn juist gericht op de meest waarschijnlijke plekken waar inbrekers binnenkomen.

Software

De detector gebruikt het SmartDetect-algoritme voor extra bescherming tegen valse alarmen. De ingeschakelde detector analyseert continu het thermale diagram van de PIR-sensor: de intensiteit van de IR-straling, de grootte van de thermische plekken, de bewegingssnelheid en andere parameters.



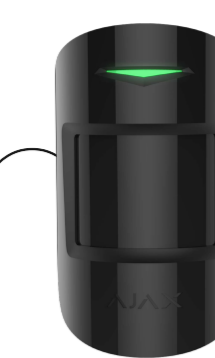
Installatie

Wanneer correct geïnstalleerd en geconfigureerd reageert de detector niet op gebruikelijke bronnen van valse alarmen en op huisdieren die kleiner dan 50 cm zijn en minder dan 20 kg wegen. Voor een naadloze installatie heeft het apparaat voorgeïnstalleerde batterijen en het SmartBracket-montagepaneel. Installateurs hoeven de detector dus niet te demonteren en beschadigen daardoor tijdens de installatie niet de elektronica.



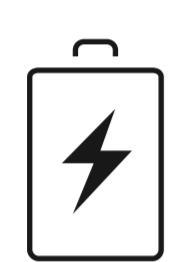
Jeweller

communicatietechnologie

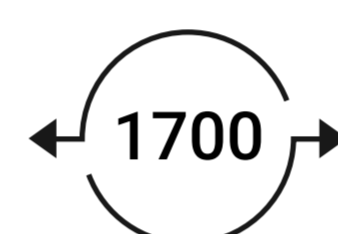


Jeweller is een **draadloos tweerichtingsprotocol** dat voor een snelle en betrouwbare communicatie tussen de hubs en apparaten zorgt. Het protocol verzendt direct datarijke alarmen: beveiligingsbedrijven en gebruikers weten welk apparaat is ingeschakeld, wanneer en waar het is gebeurd.

Jeweller beschikt over **versleuteling** en **authenticatie** om vervalsing te voorkomen en heeft een **detectiefunctie** om de status van het apparaat in realtime te tonen. Met een draadloos communicatiebereik **tot 1.700 m** is Jeweller klaar om gebouwen te beschermen en om **de beste gebruikerservaring** te leveren voor zowel eindgebruikers als installateurs.



Werkt tot 5 jaar lang met de voorgeïnstalleerde batterij



Draadloos versleuteld
communicatiebereik in twee richtingen
tot 1.700 m tussen de hub en de detector

Technische specificaties

Conform de normen	EN 50131 (Grade 2) PD 6662:2017	Compatibiliteit	Hubs alle Ajax-hubs Signaalversterkers alle radiosignaalversterkers van Ajax
Communicatie met bedieningspaneel	Jeweller-communicatietechnologie Frequentiebanden 866,0 – 866,5 MHz 868,0 – 868,6 MHz 868,7 – 869,2 MHz 905,0 – 926,5 MHz 915,85 – 926,5 MHz 921,0 – 922,0 MHz Afhankelijk van de verkoopregio	Bewegingsdetectie	Opsporingselement 1 × PIR-sensor Detectieafstand tot 12 m Indien geïnstalleerd op een hoogte van 2,4 m Detectiehoeken horizontaal – 88,5° verticaal – 80°

<p>Communicatie met bedieningspaneel</p>	<p>Maximaal effectief afgestraald vermogen (ERP) ≤ 20 mW</p> <p>Communicatiebereik tot 1700 m In de zichtlijn</p> <p>Detectie-onderzoeksperiode 12–300 sec Aan te passen door PRO of een gebruiker met beheerdersrechten in de Ajax-app</p> <p>Bescherming tegen vervalsing Verificatie van het apparaat</p>	<p>Bewegingsdetectie</p>	<p>Snelheid van de bewegingsdetectie van 0,3 tot 2,0 m/s De richting van de detectorlens moet loodrecht staan op het beoogde pad van binnenkomst in de ruimte.</p> <p>Temperatuurcompensatie</p> <p>Gevoeligheid 3 niveaus Aan te passen door PRO of een gebruiker met beheerdersrechten in de Ajax-app</p> <p>Registreert geen huisdieren gewicht: tot 20 kg hoogte: tot 50 cm</p>
<p>Voeding</p>	<p>Batterij 1 x CR123A Vorgeïnstalleerd</p> <p>Levensduur van de batterij tot 5 jaar</p>	<p>Installatie</p>	<p>Aanbevolen installatiehoogte 2,4 m</p> <p>Temperatuurbereik van –10 °C tot +40 °C</p> <p>Luchtvochtigheid tot 75%</p> <p>Beschermingsklasse IP50</p>

Behuizing	Kleur wit, zwart	Volledige set	MotionProtect Jeweller
	Afmetingen 110 × 65 × 50 mm		1 x CR123A
	Gewicht 86 g		Vorgeïnstalleerd
	Sabotagebeveiliging		SmartBracket
			Installatiekit
			Snelstartgids