

# NVR

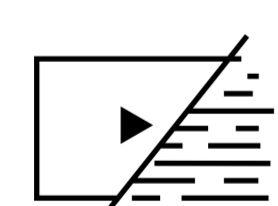
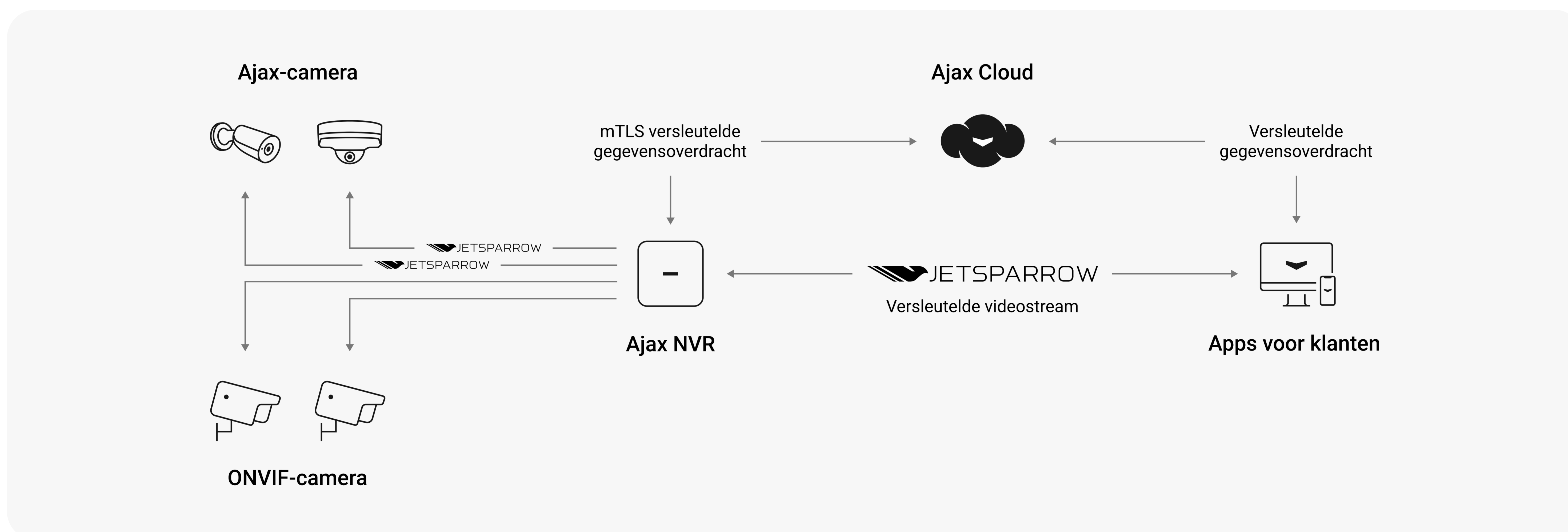
## Netwerkvideorecorder

Productversies	
<b>NVR (8-ch)</b> Netwerkvideorecorder voor 8 kanalen	<b>NVR (16-ch)</b> Netwerkvideorecorder voor 16 kanalen
<b>NVR DC (8-ch)</b> Netwerkvideorecorder voor 8 kanalen gevoed door een laagspanningsvoeding	<b>NVR DC (16-ch)</b> Netwerkvideorecorder voor 16 kanalen gevoed door een laagspanningsvoeding



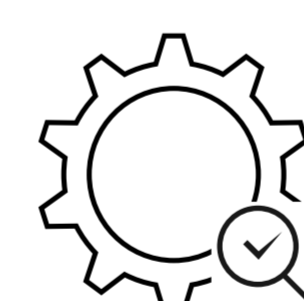
## Hoe het werkt

NVR stelt IP-camera's van derden in staat om te werken binnen Ajax-software voor videomanagement (VMS), wat ze een waardevolle toevoeging maakt aan een Ajax-systeem. De NVR werkt naadloos door Ajax Cloud te gebruiken voor het verzenden van systeemgebeurtenissen, terwijl de gepatenteerde JetSparrow-technologie zorgt voor snelle peer-to-peer-transmissie van videogegevens.



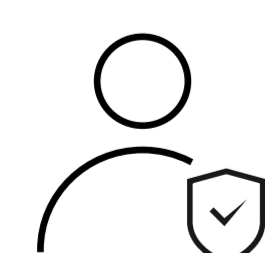
### Soepele navigatie door het archief

- Peer-to-peer-streaming
- Directe live weergave
- Snelle navigatie door het archief door filters en kalender
- Dual-streaming voor directe previews van video's
- Exporteer een videoclip in een paar klikken



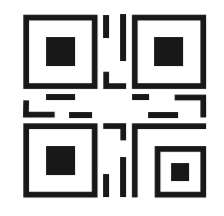
### Naadloze gebruikerservaring

- Visuele verificatie met hoge resolutie bij alarmen met videoscenari's
- Gemakkelijke overgang van meldingen naar video-opnames ter plaatse
- Camera's worden gesynchroniseerd met beveiligingsmodi
- Overzicht in realtime met aanpasbare videowall



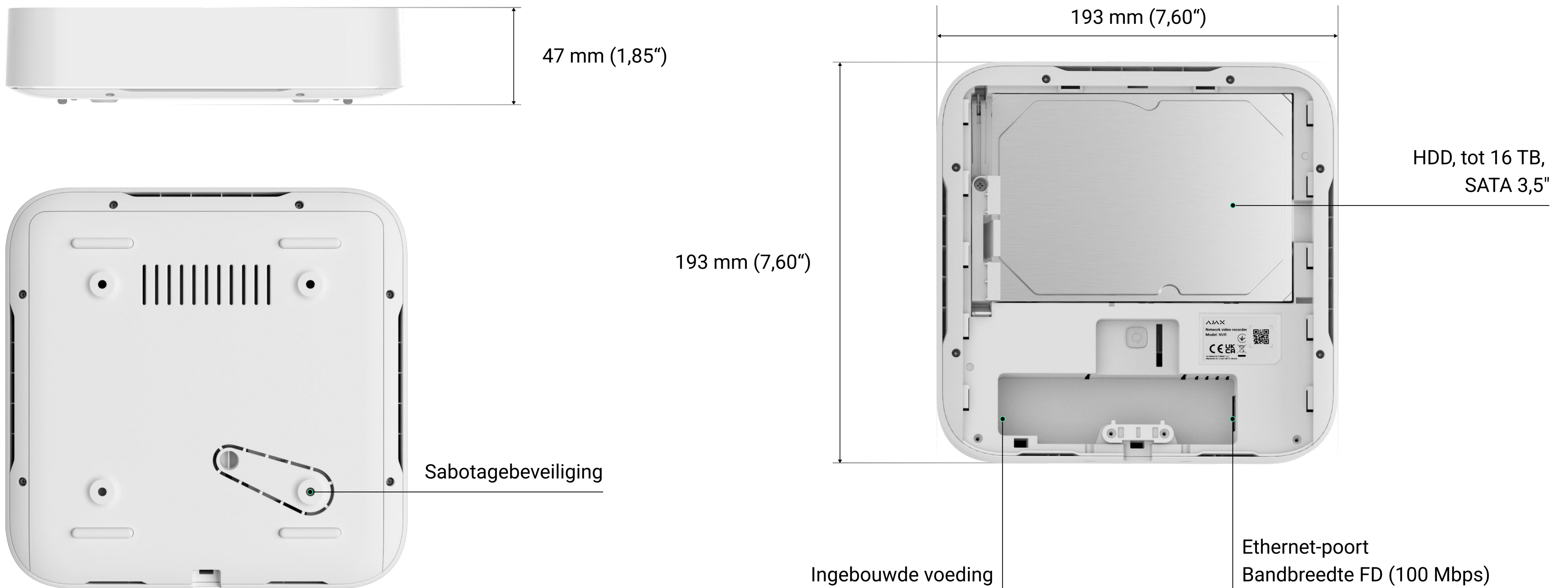
### Beveiliging en privacy zonder compromissen

- Videostream met TLS-versleuteling
- mTLS handshake tussen Ajax Cloud en NVR
- Realtime privacycontrole via de apps
- Accountbeveiliging met toegangscode's, biometrische gegevens en tweestapsverificatie
- Sessiebeheer voor extra bescherming
- Alleen de eigenaar heeft toegang tot mediadata op de harde schijf
- Melding van sabotage bij demontage
- Conform NDAA



## Eenvoudige installatie en onderhoud

- SmartBracket voor snelle en veilige installatie
- Verbinding via een QR-code
- Configuratie via de Ajax-apps
- Automatisch zoeken naar beschikbare camera's in lokale netwerk
- Aanpasbare zone voor bewegingsdetectie in de apps
- Toezicht op de status van de NVR in realtime, inclusief de status van de HDD



<p><b>Compatibiliteit</b></p> <p><b>Hubs</b> Alle Ajax-hubs (tot 14 NVR's in één Ajax-systeem)</p>	<p><b>Videostream</b></p> <p><b>Resolutie</b> tot 4K (25/30 fps)</p> <p><b>Decoderingsformaten</b> H.265/H.264</p> <p><b>Bandbreedte</b> FD (100 Mbps)</p>	<p><b>Voeding</b></p> <p><b>Voor NVR (8-ch) en NVR (16-ch)</b></p> <ul style="list-style-type: none"> <li>• Ingebouwde voeding van 110–240 V~, 50/60Hz, 0,6 A</li> <li>• Tot 24 W stroomverbruik</li> <li>• CR2032 3 V CMOS-batterij</li> </ul> <p><b>Voor NVR DC (8-ch) en NVR DC (16-ch)</b></p> <ul style="list-style-type: none"> <li>• Ingebouwde voeding 9–16 V<sup>==</sup>, 4 A max. ingangsstroom<sup>2</sup></li> <li>• Tot 24 W stroomverbruik</li> <li>• CR2032 3 V CMOS-batterij</li> </ul>	
<p><b>Operationele voorwaarden</b></p> <p><b>Temperatuurbereik</b> van 0 tot +40 °C van 14 tot 104 °F</p> <p><b>Luchtvochtigheid</b> maximaal 75%</p>	<p><b>Gewicht</b></p> <p><b>NVR (8-ch) en NVR (16-ch)</b> 614,5 g 21,67 oz</p> <p><b>NVR DC (8-ch) en NVR DC (16-ch)</b> 583 g 20,56 oz</p>	<p><b>Volledige set</b></p> <p><b>NVR (8-ch) en NVR (16-ch)</b></p> <ul style="list-style-type: none"> <li>• NVR</li> <li>• SmartBracket-montagepaneel</li> <li>• Stroomkabel</li> <li>• Ethernet-kabel</li> <li>• Installatiekit</li> <li>• Snelstartgids</li> </ul> <p><b>NVR DC (8-ch) en NVR DC (16-ch)</b></p> <ul style="list-style-type: none"> <li>• NVR</li> <li>• SmartBracket-montagepaneel</li> <li>• Ethernet-kabel</li> <li>• Installatiekit</li> <li>• Snelstartgids</li> </ul>	
<p><b>Beschermingsklasse</b></p> <p>IP20</p>	<p><b>Kleur</b></p> <p>wit, zwart</p>		

<sup>1</sup> Er kunnen harde schijven met een maximaal vermogen van 7 W worden gebruikt.

<sup>2</sup> Zorg ervoor dat de maximale belastingstroom van de voeding overeenkomt met de nominale stroom.



Voor gedetailleerde informatie, scan de QR-code of klik op de link:

[ajax.systems/support/devices/nvr/](https://ajax.systems/support/devices/nvr/)

- ✉ support@ajax.systems
- 📍 @AjaxSystemsSupport\_Bot
- 🌐 ajax.systems