

FCS-8000-VFD-I

AVIOTEC 8000i IR



- ▶ Starlight X-technologie voor uitstekende prestaties bij weinig licht met maximale details
- ▶ Krachtige slimme IR-verlichting met groot bereik (850 nm) tot 80 m
- ▶ Uiterst robuust en stabiel ontwerp met uitzonderlijke corrosiebestendigheid voor elke buitentoepassing
- ▶ Bestrijkt een groot bewakingsgebied
- ▶ Robuust tegen ongewenste alarmen
- ▶ Zeer snelle en betrouwbare detectie van brand en rook

Videogebaseerde branddetectie is het systeem bij uitstek wanneer betrouwbare video branddetectie nodig is. Het werkt als een zelfstandige eenheid en heeft geen afzonderlijke analyse-eenheid nodig. Afhankelijk van de installatie- en bedrijfsomstandigheden die in de documentatie worden uitgelegd, kan het bijvoorbeeld traditionele branddetectiesystemen aanvullen of branddetectie bieden waar traditionele branddetectiesystemen technisch beperkt zijn.

AVIOTEC 8000i IR kan worden gebruikt als primair branddetectiesysteem als de toepassing niet wordt gedekt door praktijkrichtlijnen of andere soorten normen of als de benodigde goedkeuringen/vrijgaven zijn verkregen voor de beoogde toepassingen in overeenstemming met de toepasselijke wetten en andere voorschriften.

De FCS-8000-VFD-I is een extreem robuuste bulletcamera voor bedrijfskritische toepassingen. Het robuuste en stabiele ontwerp heeft een uitzonderlijke corrosiebestendigheid voor gebruik in elke buitentoepassing.

De FCS-8000-VFD-I maakt gebruik van 1/1,8" sensoren met 4MP resolutie en biedt de perfecte balans tussen een hoge resolutie en extreme gevoeligheid bij weinig licht.

Starlight X-technologie gecombineerd met krachtige slimme IR-verlichting zorgen voor zeer gedetailleerde beelden, zelfs in de meest uitdagende situaties.

De camera's hebben een krachtige, ingebouwde processor met speciale hardware ter ondersteuning van geavanceerde machine learning en diepe neurale netwerken.

AVIOTEC 8000i IR maakt eenvoudige configuratie en bewaking mogelijk via netwerkapparaten zoals client-pc's of mobiele apparaten. Optioneel kan een systeem voor het beheer van video-opnamen worden geïntegreerd. Ook is er een relaisuitgang voor het verzenden van alarmsignalen, bijvoorbeeld naar de AVENAR brandmeldcentrale. In dit geval werkt de camera als controlerend signaalinitiërend apparaat. Alarmen moeten worden gecontroleerd door een operator in een meldkamer voor alarmen omdat er geen normen bestaan. Het is niet bedoeld om alarmen automatisch door te sturen naar de brandweer.

Funcities

Snelle en betrouwbare detectie van vlammen en rook

Het rook- en vlamalgoritme analyseert videoframes aan de hand van karakteristieke spatio-temporele patronen en variabelen. De kern van het detectiealgoritme is een Deep Learning Network dat getraind werd op een grootschalige interne database, die representatief is voor de use-cases van een

videogebaseerd branddetectiesysteem. Het snelle detectiealgoritme is gebaseerd op een real-time beeldverwerking op de camerafirmware. De videogebaseerde branddetectie werkt bij bijzonder weinig licht (zo laag als 1 of 0 lx met de interne IR verlichting) en detecteert testbranden van TF1 tot TF8. Bij de detectie van vlammen of rook kan het alarm worden geverifieerd door het videobeeld, waardoor het reddingswerk kan worden versneld en reddingsteams inzicht krijgen.

Bewaking van grote gebieden

Door de ongevoeligheid voor stof en vochtigheid dankzij het optische principe, is het mogelijk grote binnen- en beschutte buitengebieden te bewaken waar conventionele systemen moeite mee hebben. De AVIOTEC 8000i IR is de innovatieve oplossing voor:

- Industrie
- Transport
- Energie en nutsvoorzieningen
- Magazijnen

Groot toepassingsbereik

De videogebaseerde branddetectie is geschikt voor een groot aantal lastige toepassingen in zware omstandigheden in omgevingen waar sprake is van een groot brandgevaar, zoals papierfabrieken. De AVIOTEC 8000i IR kan zeer flexibel worden toegepast en kan een aanvulling zijn op bestaande systemen of worden gebruikt in nieuwe toepassingsgebieden.

Individueel instelbaar en aanpasbaar

Verificatietijd, gevoeligheid, detectiegrootte en selectieve maskering voor rook en vlammen zijn individueel aan te passen aan de behoeften van de klant. Detectie van vlammen en rook kan afzonderlijk worden geactiveerd of gedeactiveerd.

Root-cause analyse

Als de camera is verbonden met een videobeheersysteem kan de oorzaak van branden worden uitgezocht. Op basis van video-opnamen kunnen incidenten zorgvuldig worden vastgesteld en geanalyseerd. Hierdoor kunnen gevaarlijke situaties in de toekomst worden voorkomen.

Starlight X - Starlight-prestaties van een nog hoger niveau

Met Starlight X-technologie worden de nieuwste hoge prestaties, grote pixelsensoren, optica, verbeterde beeldverwerking en ruisonderdrukking gecombineerd, wat zorgt voor een 5,5x verbeterde gevoeligheid vergeleken met de standaard starlight-camera.

IR-belichting

De camera biedt geïntegreerde geavanceerde intelligente IR-verlichting. Het IR-bereik dekt een afstand tot 80 m (262 ft). De combinatie van meerdere IR-straalhoeken, gekoppeld aan de zoompositie van het objectief, zorgt voor gelijkmatige verlichting van de volledige

scène, zonder hotspots of donkere hoeken in een scène. Intelligente IR zorgt voor een gebalanceerd beeld zonder overbelichting op objecten die dichterbij de camera staan.

H.265 zeer efficiënte videocodering

De camera is ontworpen voor het meest efficiënte en krachtige H.264- en H.265/HEVC-coderingsplatform. De camera kan video van hoge kwaliteit en hoge resolutie leveren met een lage netwerkbelasting. Met een twee maal zo efficiënte codering is H.265 de nieuwe compressiestandaard voor IP-videobewakingssystemen.

Bestand tegen regen, stof en sabotage met betrouwbare werking over een breed temperatuurbereik

Geschikt voor binnen- en buitengebruik. Het robuuste ontwerp van de camera voldoet aan de normen IP66/IP67 en IK10, waarmee de camera bestand is tegen regen en stof en tevens bescherming biedt tegen vandalisme en sabotage. De camera kan werken in een breed omgevingstemperatuurbereik van -50 °C tot +60 °C.

Eenvoudige installatie

De FCS-8000-VFD-I maakt gebruik van het bewezen 3-stappen installatieconcept. De montageplaat heeft meerdere gatenpatronen voor installatie. De backbox kan met een simpele draai en klik worden bevestigd. Alle draden kunnen in de backbox worden aangesloten.

Stroom kan worden geleverd door Power-over-Ethernet. Met deze configuratie is er slechts één kabelaansluiting nodig voor de voeding, bediening en weergave van de camera. Door gebruik te maken van PoE kan de installatie gemakkelijker en kosteneffectiever worden uitgevoerd, omdat op de locatie waar de camera wordt geplaatst geen voedingsbron aanwezig hoeft te zijn.

Het ontwerp van de camera is gericht op robuustheid en stabiliteit. Een gepatenteerd geoptimaliseerd zwenkontwerp helpt verder bij het installatiegemak. De wartel heeft een grote kogelgewricht voor optimale stabiliteit. De camera heeft een korte behuizing en een grote zwenkkoppeling voor maximale stabiliteit.

Geavanceerde randregistratie

Geavanceerde randregistratie biedt de opslagoplossing die mogelijk is door de combinatie van de volgende functionaliteiten:

- Dubbele microSD-kaarten die ingesteld kunnen worden als:
 - Gespiegeld, voor redundante opslag
 - Failover, voor langere onderhoudsintervallen
 - Uitgebreid, voor maximale bewaartijd
- Industriële microSD-kaart ondersteuning zorgt voor extreme levensduur
- Kwaliteitsbewaking van industriële microSD-kaarten biedt vroegtijdige onderhoudsindicaties.

Cloudgebaseerde services

De camera ondersteunt JPEG-posting op tijd- of alarmbasis naar vier verschillende accounts. Deze accounts kunnen FTP-servers of cloudgebaseerde opslag gebruiken. Videoclips of JPEG-beelden kunnen ook naar deze accounts worden geëxporteerd.

Alarmen kunnen zodanig worden ingesteld dat bij activering een e-mail of SMS wordt verzonden, zodat u altijd op de hoogte bent van abnormale gebeurtenissen.

Informatie over de regelgeving

Type	Norm
Emissie	EN 55032 (klasse B) EN 50121-4 EN IEC 61000-6-3 EN IEC 61000-6-4 CFR 47 FCC deel 15 (klasse B) ICES-003 probleem 7
Immunititeit	EN 55035 EN 50130-4 EN 50121-4 EN IEC 61000-6-1 EN IEC 61000-6-2 EN 61000-4-2 EN 61000-4-3 EN 61000-4-4 EN 61000-4-5 EN 61000-4-6 EN 61000-4-8
Omgevingseisen	EN 50130-5 (klasse IV) EN 60068-2-2 EN 60068-2-5 EN 60068-2-6 EN 60068-2-18 EN 60068-2-27 EN 60068-2-30 EN 60068-2-42 EN 60068-2-52 EN 60068-2-75 EN 60068-2-78 TS 2-2003, sectie 2 (omgevingseisen) EN IEC 63000 (RoHS) Californische staat 65
Corrosiebestendigheid	ISO 14993

Type	Norm
Veiligheid	IEC 62368-1 EN 62368-1 UL 62368-1 CSA C22.2 Nr. 62368-1 IEC 60950-22 EN 60950-22 UL 60950-22 CSA C22.2 Nr. 60950-22 IEC 62368-3 EN IEC 62368-3 IEC 62471 EN 62471
Slagvastheid	EN 62262 (IK10)
Bescherming tegen binnendringen van water en stof	EN 60529 (IP66/IP67) NEMA 250 (4X)
ISO 20653	IP6K9K
Markeringen	CE, cULus, RCM, WEEE, VCCI, CMIM, UKCA
Naleving	Conform NDAA

Regio	Naleving van wet- en regelgeving/kwaliteitsaanduidingen	
Europa	CE	FCS-8000-VFD-I
Marokko	CMIM	FCS-8000-VFD-I

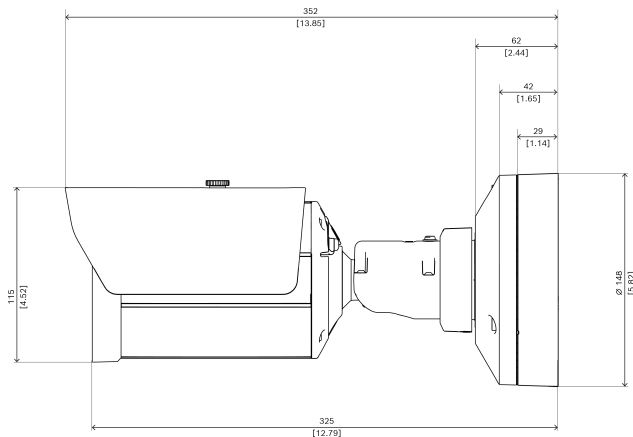
Opmerkingen over installatie/configuratie

BELANGRIJK: Videogebaseerde branddetectiesystemen analyseren video-inhoud. Ze geven indicaties waar branden kunnen ontstaan en zijn ontworpen als aanvulling op branddetectiesystemen en menselijke bewakers in meldkamers om mogelijke gevaarlijke situaties te herkennen.

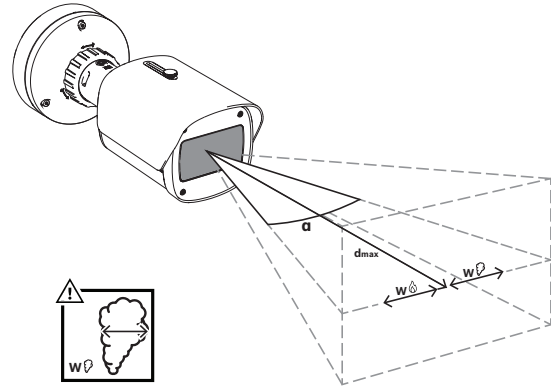
Videogebaseerde branddetectiesystemen worden met meer uitdagingen op het gebied van omgeving en achtergrond geconfronteerd dan conventionele branddetectiesystemen. Ze kunnen niet waarborgen dat brand betrouwbaar in elke omgeving wordt gedetecteerd. Het videobranddetectiesysteem moet dus worden gezien als een ondersteuningssysteem dat de kans op vroegtijdige branddetectie vergroot, met de beperking dat het niet mag worden gezien als een systeem dat branden in alle mogelijke scenario's en mogelijk ongewenste alarmen detecteert. Conventionele branddetectiesystemen mogen op geen enkele wijze worden vervangen door videogebaseerde branddetectiesystemen.

Bovendien, en alleen voor de Amerikaanse markt, geeft Bosch Security Systems geen garantie dat het videogebaseerde branddetectiesysteem persoonlijk letsel of verlies van eigendommen door brand of anderszins zal voorkomen; of dat een dergelijk product in alle gevallen op adequate wijze waarschuwt of bescherming biedt. De koper begrijpt dat een correct geïnstalleerd en onderhouden branddetectiesysteem alleen de kans op brand of andere gebeurtenissen die zonder een alarm optreden, vermindert, maar dat dit geen verzekering of garantie is dat deze niet optreden of dat daardoor geen persoonlijk letsel of verlies van eigendommen optreedt.

Bosch Security Systems is daarom niet aansprakelijk voor persoonlijk letsel, materiële schade of andere schade op grond van een bewering dat het product geen waarschuwing heeft gegeven.



Afmetingen in mm (inch)



		α			
		100°	90°	60°	48.5°
$W\phi$	0.3m	11.4m	13.6m	23.6m	30.2m
	0.5m	19.0m	22.7m	39.3m	50.4m
	0.75m	28.6m	34.0m	59.0m	75.6m
	1m	38.1m	45.4m	78.7m	100.9m
	1.25m	47.6m	56.8m	98.4m	126.1m
	1.5m	57.2m	68.1m	118.0m	151.3m

		α			
		100°	90°	60°	48.5°
$W\phi$	0.3m	7.8m	9.3m	16.2m	20.8m
	0.5m	13.1m	15.6m	27.0m	34.6m
	0.75m	19.6m	23.4m	40.5m	52.0m
	1m	26.2m	31.2m	54.1m	69.3m
	1.25m	32.7m	39.0m	67.6m	86.7m
	1.5m	39.3m	46.8m	81.1m	104.0m

Raadpleeg voor meer informatie de gebruikershandleiding en planningshandleiding op: <https://www.boschsecurity.com>

Meegeliverde onderdelen

Aantal	Component
1	FCS-8000-VFD-I
1	TR20-sleutel
1	Mini schroevendraaier
1	Tule (IP66)
1	Tule (IP67)
1	Beknopte installatiehandleiding
3	UX-labels voor installateurs

Technische specificaties

Elektrisch

Overzicht van algoritme

Min. detectiegrootte voor rook, standaardinstelling (% van beeldbreedte)	1.6
--	-----

Overzicht van algoritme	
Rooksnelheid (% van beeldhoogte/sec.)	0.5 - 16
Rooksnelheid (% van beeldhoogte/sec.)	0%-30%
Min. rookdichtheid (%)	moet zichtbaar zijn in de scene
Min. detectiegrootte voor vlammen, standaardinstelling (% van beeldbreedte)	1.1
Min. lichtsterkte (lx)	1
Min. verlichtingsniveau met IR-verlichting (lx)	0
Maximaal verlichtingsniveau voor vlamdetectie (lx)	20,000
PoE	PoE IEEE 802.3af / 802.3at Type 1, Class 3; PoE en hulpvoeding kunnen gelijktijdig worden aangesloten voor redundante werking
Ingangsspanning (VAC)	24 VAC ±10%
Ingangsspanning (VDC)	12 VDC – 26 VDC ±10%
Stroomverbruik PoE (W) (normaal – maximaal)	7 W – 12.95 W
Stroomverbruik VAC (W) (normaal – maximaal)	7.10 W – 13 W
Stroomverbruik VDC (W) (normaal – maximaal)	7.50 W – 16 W
Sensor	
Type sensor	1/1.8 inch CMOS
Effectieve pixels (H x V px)	2688 x 1520; 2,9 µm
Totaal aantal pixels van sensor	4.10 MP ong.
Gevoeligheid	
Technologie voor werking bij weinig licht	starlight X
Gevoeligheid	30 IRE
Kleur (lx) (gevoeligheid gemeten volgens IEC 62676 Deel 5)	0.009 lx
Monochroom (lx) (gevoeligheid gemeten volgens IEC 62676 Deel 5)	0.0012 lx (0 met IR)

Hoog dynamisch bereik (HDR) (dB)	141 dB
Optisch	
Focal lengte objectief (mm)	4.70 mm – 10 mm
Irisregeling	P-iris
IR-correctie	Ja
	F/1,35 - F/1,97
Zoom-/focusregeling	Gemotoriseerd
Gezichtsvel breed (H x V)	103° x 53°
Gezichtsvel tele (H x V)	48° x 27°
Nachtzicht	
IR-functie	Aan; uit; Auto; Intelligente IR
LED	850 nm
Afstand 850 nm IR (m)	Max. 80 (Te testen in de toepassing!)
Firmware	
Gemeenschappelijk productplatform	CPP14
Videostreaming	
Videocompressie	H.264 (ISO/IEC 14496-10); M-JPEG; H.265/HEVC
Sensormodi	60 fps, 2688 x 1520 (4,1 MP)
Streaming	4 configureerbare streams in H.265; H.264 and M-JPEG; Configureerbare beeldfrequentie en bandbreedte; Bosch Intelligent Streaming (beschikbaar bij toekomstige firmware-updates)
Vertraging van cameraverwerking	<67ms (60 fps)
GOP-structuur	IP; IBP; IBBP
Frame rate (fps)	1 fps – 60 fps
Signaal-ruisverhouding video (dB)	>55 dB
Videoresolutie	4,1 MP 2688 x 1520; HD 1080p 1920 x 1080; 1,3 MP 1536 x 864;

	HD 720p 1280 x 720; SD 432p 768 x 432; 0,1 MP 512x288
--	---

Installatie van camera

Spiegelbeeld	Aan; uit
Beeldrotatie	0°, 180°
Camera-led	Automatisch uitschakelen; Inschakelen; Uitschakelen

Videofuncties

ALC-modus	Standaard; Fluorescerend
Sluitermodi	Automatische elektronische sluiters (AES)
Dag/nacht	Auto
Witbalans (K)	2,000 K – 10,000 K
Witbalansmodus	Basis; Standaard; Natriumdamp; Handmatige modus; Vasthouden; 3 automatische modi
Aantal privacymaskers	8
Stempelen weergave	Naam; Logo; Alarmmelding; Tijd

Opslag

Interne opslag	5-s-pre-alarm-recording
Geheugenkaartsleuf	Tweevoudige micro-SDHC; Tweevoudige micro-SDXC; Tweevoudige micro-SD-kaart tot 2 TB
Industriële SD-kaarten	Extreme ondersteuning voor levensduur- en statusbewaking met vroegtijdige service-indicatie
Configuraties voor dubbele SD-kaartsleuf	Spiegelen (redundante opslag); Failover (verlengd service-interval); Verlengen (maximale bewaartijd); Automatische netwerkaanvulling (ANR)

Ingangen en uitgangen

Ethernet	Afgeschermd RJ45; punch-downconnector
Lijn in audio	10 kOhm normaal; max. 1 Vrms
Lijn uit audio	1,5 kOhm normaal; 1 Vrms

Alarmingangen	2; Droog contact; 5 - 40 VDC; 2,2 K weerstand aan het einde van de lijn
---------------	--

Alarmuitgangen	2 max 30 VAC; +40 VDC; 0,5 A; continu 10 VA
----------------	--

Overspanningsbeveiliging	1 kV; 1 kA naar aarde (8/20 µs)
--------------------------	---------------------------------

USB	USB 2.0 Type C, voor gebruik met draadloze USB-dongle voor installatie en ingebruikname (apart verkrijgbaar)
-----	--

Glasvezel (apart verkrijgbaar)	De Fiber Optic Ethernet Media Converter kit (VG4-SFPSCKT) geïnstalleerd in een Surveillance Cabinet (NBA-7070-PA0, NBA-7070-PA1 of NBA-7070-PA2) levert de glasvezelinterface naar de gemonteerde camera.
--------------------------------	---

Audio

Compressie en sample rate	AAC-LC 48kbps 16 kHz
Signaal/ruis-verhouding (> vermelde waarde) (dB)	>50 dB
Audiostreaming	Full duplex; Half duplex

Netwerk

Protocollen / normen	IPv4; IPv6; UDP; TCP; HTTP; HTTPS; RTP/RTCP; IGMP V2/V3; ICMP; ICMPv6; RTSP; FTP; ARP; DHCP; APIPA (Auto-IP, link local address); NTP (SNTP); SNMP (V1, MIBII); SNMP (V3, MIBIII); DNS; DNSv6; DDNS (DynDNS.org, selfHOST.de, no-ip.com); SMTP; iSCSI; UPnP (SSDP); DiffServ (QoS); LLDP; SOAP; CHAP; Digest authentication
Ethernet-type	10/100BASE-T
Conformiteit	ONVIF Profile S; ONVIF Profile G; ONVIF Profile T; ONVIF Profile M

Gegevensbeveiliging

Crypto-coprocessor (TPM)	RSA 4096 bit; AES/CBC 256 bit
PKI	X.509-certificaten

End-to-end-codering	Volledig end-to-end met ondersteund VMS
Codering	TLS 1.2; AES 256; AES 128; TLS 1.3
Lokale opslagcodering	XTS-AES
Videoverificatie	MD5; SHA-1; SHA-256; Controle-som
Firmwarebescherming	Gesigndeerde firmware; Beveiligd opstarten

Mechanische specificaties

Materiaal	Behuizing: aluminium met ontvochtigend membraan en waterdicht aansluitgebied
Afmetingen (Ø x H) (mm)	148 mm x 115 mm
Gewicht (kg)	2.95 kg
Kleur (RAL)	RAL 9003 Signaalwit
Montagetype	Opbouwmontage

Omgevingseisen

Bedrijfstemperatuur (°C)	-40 °C – 60 °C Poe; -50 °C – 60 °C 12 VDC/24 VAC; Tot 74 °C volgens NEMA TS 2-2003 (R2008), para 2.1.5.1 met fig. 2.1 testprofiel
Opslagtemperatuur (°C)	-40 °C – 70 °C
Temperatuur bij koude start (°C)	-40 °C
Relatieve luchtvochtigheid in bedrijf, niet-condenserend (%)	5% – 93%
Relatieve luchtvochtigheid in bedrijf, condenserend (%)	5% – 100%
Relatieve vochtigheid bij opslag (%)	0% – 98%
Impactbescherming	IK10
IP-classificatie	IP66; IP67; IP6K9K
Beschermingsgraad	NEMA type 4X

Bestelinformatie

FCS-8000-VFD-I AI-VFD Bullet 4MP 4.4-10mm IP67

Zeer snelle en betrouwbare identificatie van rook en vlammen door middel van videogebaseerde branddetectie. Bullet,4MP,4.4-10mm
Bestelnummer **FCS-8000-VFD-I**

Accessoires

NDA-U-PMAL Adapter voor mastmontage groot

Universele buismontageadapter, wit, groot
Bestelnummer **NDA-U-PMAL**

MSD-064G IP-BEVEILIGINGS-MICROSD-KAART 64GB

64 GB industriële microSD-kaart met bewaking van de gezondheidsstatus
Bestelnummer **MSD-064G**

MSD-128G IP-BEVEILIGINGS-MICROSD-KAART 128GB

128 GB industriële microSD-kaart met bewaking van de gezondheidsstatus
Bestelnummer **MSD-128G**

MSD-256G IP-BEVEILIGINGS-MICROSD-KAART 256GB

256 GB industriële microSD-kaart met bewaking van de gezondheidsstatus
Bestelnummer **MSD-256G**

NCA-U-PIG Insteektule IP66 patchcomp. 25x

Insteektule IP66 patchcomp. 25x
Bestelnummer **NCA-U-PIG**

NCA-U-PIGS Insteektule IP67 4,5-7,5mm 25x

Insteektule IP67 4,5-7,5 mm 25x
Bestelnummer **NCA-U-PIGS**

NCA-U-PIGL Insteektule IP67 7,5-10mm 25x

Insteektule IP67, 7,5-10 m, 25x
Bestelnummer **NCA-U-PIGL**



<https://www.boschsecurity.com>