

## ENVR's met 4, 8 of 16 kanalen

HEN04103/HEN04113/HEN04123/HEN08103

HEN08113/HEN08123/HEN08143/HEN16103/

HEN16123/HEN16143/HEN16163

Honeywell's NVR's uit de Performance-serie zijn het laatste nieuws op het gebied van betaalbare en uitgebreide functionaliteit en Ultra HD 4K videoresolutie. Kies een NVR met 4, 8 of 16 kanalen, met met meerdere harde-schijfopties en maximaal 12 TB interne opslag als ideale en flexibele oplossing voor uw bewakingswensen.

### NVR's met uitgebreide functionaliteit

- Hoog decoderingsvermogen voor opnemen en terugkijken in 4K Ultra HD.
- Bekijk 4, 8 of 16 kanalen tegelijkertijd en speel ze gesynchroniseerd live af op uw monitor (afhankelijk van uw type monitor)
- Live bekijken, voorbeeld bekijken en terugspelen bij een resolutie van maximaal 8 MP (4K)
- Maximaal 8 kanalen bij 1080p H.265/H.264-decodering

### Dynamisch en toegankelijk monitoren

- Vanaf elke locatie is toezicht mogelijk met gebruik van de mobiele apps voor Apple® en Android™-toestellen (smartphones, tablets en laptops).
- Met een wachtwoord beveiligde toegang tot de video- en netwerkconfiguratie van de NVR
- Sluit tot 4 zones in een scène uit van weergave en opname

### Handige, flexibele opslagopties

- Interne opslag ondersteunt 2 HDD's uitbreidbaar tot max. 12 TB (6 TB per stuk)
- Opslag van videoclips en snapshots op extern opslagmedium zoals de pc van de klant, via de internetverbinding
- Opslag van videoclips en snapshots op een externe netwerkopslagserver, zoals een ftp-site
- Opslag van videoclips en snapshots op een USB-apparaat Opslag van videoclips en snapshots op een USB-geheugenapparaat



### Gebruiksvriendelijk

- De Quick-wizard en PoE-ondersteuning (voor maximaal 4/8/16 kanalen) zorgen voor een snelle en gemakkelijke configuratie
- Snelle installatie met behulp van eenvoudig NVR-ontwerp en gemakkelijk toegankelijke beknopte installatiehandleidingen
- Eenvoudige configuratie en firmware-update op afstand via de Honeywell Viewer webclient en de Honeywell config-tool

### Verkoopkansen

De flexibele opslagmogelijkheden en de uitstekende opname- en netwerkprestaties van de embedded NVR's maken deze NVR's perfect geschikt voor een breed scala aan beveiligingstoepassingen.

## KENMERKEN EN VOORDELEN

Deze aantrekkelijke camera's met uitgebreide functionaliteit zijn ideaal voor buitengebruik op plekken waar een uitstekende beeldkwaliteit en een minimale bandbreedte nodig zijn en bieden optimale bescherming tegen stof, vuil en water. Deze strak en modern vormgegeven camera's met twee verschillende lensopties zijn geschikt voor een breed scala aan toepassingen.

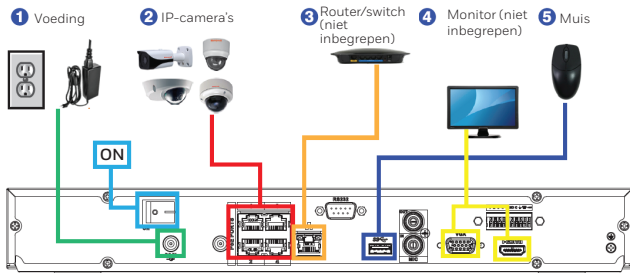
- H.265/H.264 codec-decodering
- Gelijktijdige HDMI/ VGA video-output
- UL-geregistreerd
- Ondersteunt tot 4 alarmingangskanalen en 2 alarmrelaisuitgangskanalen
- Ondersteunt het verzenden van meldingen via e-mail, ftp en/of http
- Ondersteunt het opnemen van een videoclip van gebeurtenissen voor distributie
- Ondersteunt het uploaden van screenshots van het moment van de gebeurtenis via e-mail en/of ftp
- Kan worden geconfigureerd voor automatische detectie van en respons op beweging in het beeld, ontvangst van alarmen, netwerkproblemen of sabotage
- Maximale bandbreedte (inkomend) van 200 Mbps
- Ondersteunt visuele of akoestische meldingen (flitslamp, bel of sirene)
- Ondersteunt slim zoeken en slimme gezichtsdetectie
- Integratie met Maxpro Cloud en IView Now

# ENVR's met 4, 8 of 16 kanalen

## SYSTEEMDIAGRAM

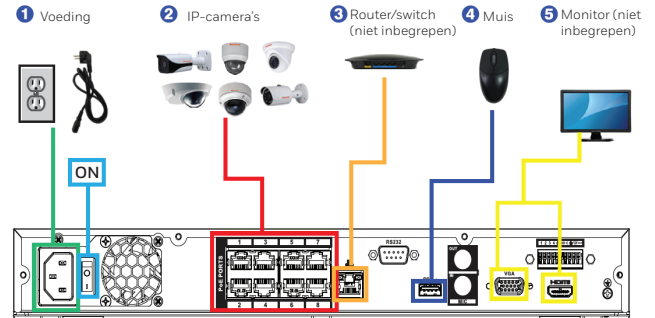
### HEN041\*3

\* = capaciteit van harde schijf uitgedrukt in TB



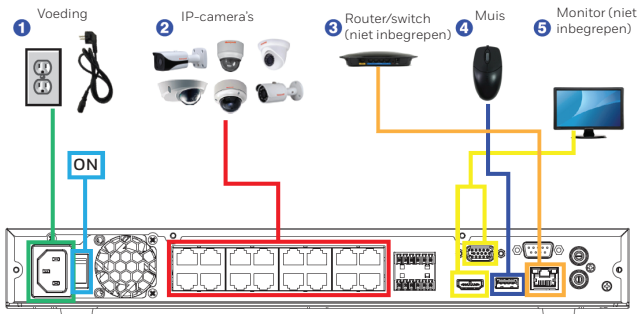
### HEN081\*3

\* = capaciteit van harde schijf uitgedrukt in TB

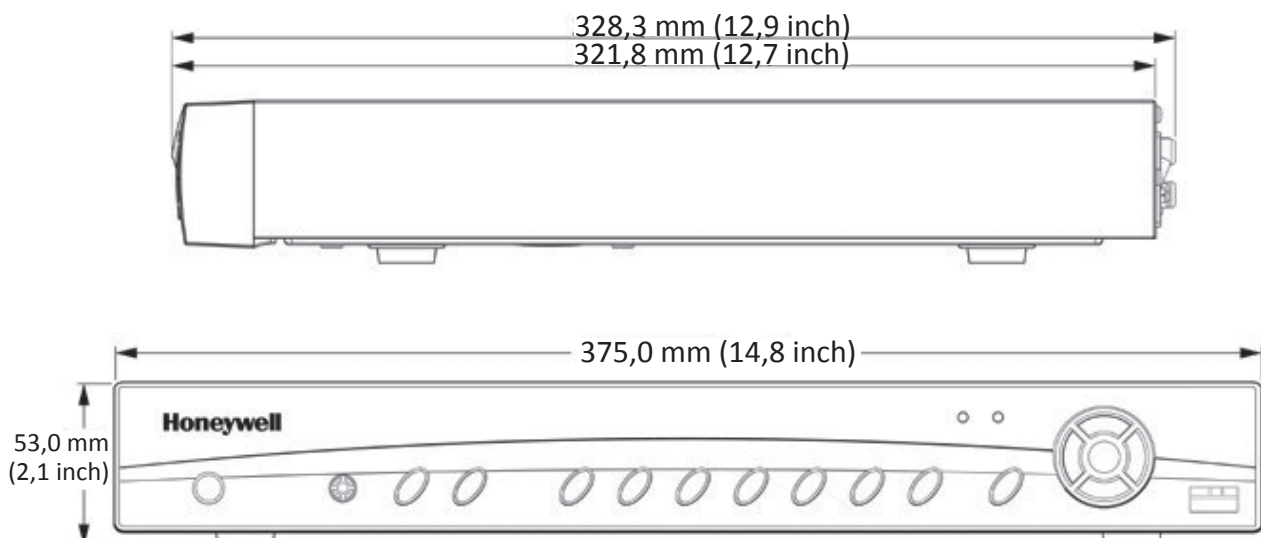


### HEN061\*3

\* = capaciteit van harde schijf uitgedrukt in TB



## AFMETINGEN



**Opmerking:** De afmetingen van de HEN081\*3/HEN161\*3 worden hier getoond. Zie de technische specificaties op de volgende pagina voor de afmetingen van de HEN041\*3.

# 4-/8-/16-Channel ENVRs

## TECHNISCHE SPECIFICATIES

SYSTEEM	
HOOFDPROCESSOR	Quad-core embedded processor
BESTURINGSSYSTEEM	Embedded LINUX
VIDEO	
INGANGEN	<b>HEN041*3:</b> 4 IP-kanalen <b>HEN081*3:</b> 8 IP-kanalen <b>HEN161*3:</b> 16 IP-kanalen
AUDIO	
AUDIO-INGANG/-UITGANG	1 kanaalingang/1 kanaaluitgang, RCA
COMMUNICATIE IN TWEE RICHTINGEN	Ondersteunde
OPERATIONELE	
INTERFACE	1 HDMI, 1 VGA
RESOLUTIE	3840 × 2160; 1920 × 1080; 1280 × 1024; 1280 × 720;
OPGEDEELD BEELDSCHERM	<b>HEN041*3:</b> 1/4 <b>HEN081*3:</b> 1/4/8/9 <b>HEN161*3:</b> 1/4/8/9/16
OSD	Camera-titel; tijd; verlies van videosignaal; camera-slot; bewegingsdetectie; opnemen
OPERATIONELE	
COMPRESSIE	H.265/H.264
RESOLUTIE	<b>8 MP</b> (3840 × 2160); <b>6 MP</b> (3072 × 2048); <b>5 MP</b> (2560 × 1920); <b>4 MP</b> (2560 × 1440); <b>3 MP</b> (2048 × 1520); <b>1080p</b> (1920 × 1080); <b>720p</b> (1280 × 720); <b>D1</b> (704 × 576/704 × 480); <b>CIF</b> (352 × 288/352 × 240)
BEELDSNELHEID	1–15 bps (8 MP); 1–25/30 bps (overige resoluties) voor elk kanaal
OPNAMEBITSNELHEID	200Mbps
BITSNELHEID <sup>1</sup>	16 kbps ~ 20 Mbps, per kanaal
OPNAMEMODUS	Geprogrammeerd (normaal/continu, bewegingsdetectie, alarm), Handmatig; Stop
OPNAME-INTERVAL	1 tot 120 minuten (standaard: 60 minuten)
OPNAME-INTERVAL VOOR GEBEURTENIS	1 tot 30 seconden
OPNAME-INTERVAL NA GEBEURTENIS	10 tot 300 seconden
VIDEODETECTIE EN ALARMEN	
TRIGGERGEBEURTENISSEN	Opnemen; PTZ; tour; alarm; video push; e-mail; FTP; snapshot; zoemer, schermtips
VIDEODETECTIE	Bewegingsdetectie—MD-zones: 396 (22 × 18); Verlies van videosignaal; sabotage
ALARMINGANG	4 kanalen
RELAIS-UITGANG	2 kanalen
OPSLAG	
INTERNE HDD	2 SATA III-poorten, maximaal 12 TB
AFSPELEN EN BACK-UP	
AFSPELEN SYNCHRONISEREN	NVR's met 4 kanalen: 1/4 NVR's met 8 kanalen: 1/4/8 NVR's met 16 kanalen: 1/4/8/16
DECODERING	2 kanalen in 8 MP@15bps of 4 kanalen in 1080P@30bps
ZOEKMODUS	Tijd/datum; alarm; bewegingsdetectie; nauwkeurig zoeken (tot op de seconde); smart search
AFSPEELFUNCTIE	Afspelen; pauzeren; stoppen; terugspoelen; snel afspelen; langzaam afspelen; volgend bestand; vorig bestand; volgende camera; vorige camera; volledig scherm; herhalen; willekeurige volgorde; back-up selecteren; digitale zoom
COMPATIBELE BACK-UPMODUS	USB-apparaat; netwerk

NETWERK	
ETHERNET	1 RJ-45 poort (10/100/1000 Mbps)
POE	<b>HEN041*3:</b> 4 poorten (802.3af/at) <b>HEN081*3:</b> 8 poorten (802.3af/at) <b>HEN161*3:</b> 16 poorten (802.3af/at)
ONDERSTEUNDE PROTOCOLLEN <sup>2</sup>	HTTP, HTTPS, TCP/IP, IPv4/IPv6, UPnP, RTSP, UDP, SMTP, NTP, DHCP, DNS, IP Filter, PPPoE, DDNS, FTP, alarmserver, IP-search, P2P
MAXIMAAL AANTAL GEBRUIKERS	128 gebruikers
NETWERKDOORVOER	200Mbps
SMARTPHONE-COMPATIBILITEIT	iPhone; iPad; Android
HULPINTERFACE	
USB-POORTEN	2 (1 USB3.0; 1 USB2.0)
RS232	1 poort (voor POS-communicatie)
ELEKTRISCH	
VOEDING	<b>HEN041*3:</b> DC48V/2A <b>HEN081*3/HEN161*3:</b> AC100V ~ 240V, 50 ~ 60 Hz
STROOMVERBRUIK	<b>HEN041*3:</b> <9W (zonder HDD) <b>HEN081*3:</b> <9,6W (zonder HDD) <b>HEN161*3:</b> <13,2W (zonder HDD)
POE	<b>HEN041*3:</b> Max 25,5 W voor één poort, 50 W totaal <b>HEN081*3:</b> Max 25,5 W voor één poort, 80 W totaal <b>HEN161*3:</b> Max 25,5 W voor één poort, 130 W totaal
OMGEVING	
BEDRIJFSTEMPERATUUR	-10 °C ~ +55 °C
RELATIEVE VOCHTIGHEID	0% tot 90% relatieve vochtigheid
OPSLAGTEMPERATUUR	-20 °C tot 70 °C
FYSIEKE	
AFMETINGEN	<b>HEN041*3:</b> 1U, 375mm×281,5mm×56mm <b>HEN081*3/HEN161*3:</b> 1U, 375mm×327,5mm×53mm
GEWICHT (ZONDER HDD)	<b>HEN041*3:</b> 1,6kg (zonder HDD) <b>HEN081*3:</b> 2,6kg (zonder HDD) <b>HEN161*3:</b> 2,7kg (zonder HDD)
REGELGEVING	
EMISSIES	<b>HEN041*3:</b> FCC deel 15B, EN55032: 2012 +AC: 2013 <b>HEN081*3/HEN161*3:</b> FCC deel 15B, EN55032: 2012 +AC: 2013, EN61000-3-2: 2014, EN61000-3-3: 2013
IMMUNITEIT	EN50130-4: 2011
VEILIGHEID	EU: EN60950-1 Noord-Amerika UL-registratie voor UL/CSA 60950-1
ROHS	EN50581: 2012

1. Daadwerkelijke bitsnelheid bij H.264-stream is afhankelijk van scène en beweging.
2. Er kan bij specifieke gebruikers enige ontwikkeling nodig zijn om deze protocollen in het veld te kunnen ondersteunen, omdat de protocollen na verloop van tijd verouderen.

\* = capaciteit van harde schijf uitgedrukt in TB

# ENVR's met 4, 8 of 16 kanalen

## BESTELLEN

ACCESSOIRES	
REKMONTAGELADE	HENHQATRAY

AANBEVOLEN CAMERA'S <sup>1</sup>	
IP MINIDOME-CAMERA'S	H4D3PRV2, H4W2PRV2, H4W4PRV2, H2W2PRV3, H2W4PRV3, H4D3PRV3, H4W4PRV3, H4D8PR1, H4W4PER2, H4W4PER3
IP BULLET-CAMERA'S	HBD3PR2, HBW2PR2, HBW4PR2, HBW4PER2, HBW2PR1, HBD8PR1, HBD2PER1, HBW4PER1, HBD1PR1, HBD3PR1
IR PTZ IP-CAMERA'S	HDZP252DI, HDZP304DI
IP BALL/MICRODOME-CAMERA'S	HEW2PRW1, HEW4PRW3, HED8PR1, HED2PER3, HEW4PER3, HEW2PR1, HEW4PR3, HEW2PR2, HEW4PR2, HED1PR3, HED3PR3

1. Ga voor informatie over de ondersteuning van nieuwe camera's naar de website van Honeywell.

BESTELLEN	
HEN04103	H.265 4-KANAALS NVR, 0TB, 4 POE-poorten, 4k, HDMI/VGA-uitgang 4k, gigabit ethernet, 120bps
HEN04113	H.265 4-KANAALS NVR, 1TB, 4 POE-poorten, 4k, HDMI/VGA-uitgang 4k, gigabit ethernet, 120bps
HEN04123	H.265 4-KANAALS NVR, 2TB, 4 POE-poorten, 4k, HDMI/VGA-uitgang 4k, gigabit ethernet, 120bps
HEN08103	H.265 8-KANAALS NVR, 0TB, 8 POE-poorten, 4k, HDMI/VGA-uitgang 4k, gigabit ethernet, 240bps
HEN08113	H.265 8-KANAALS NVR, 1TB, 8 POE-poorten, 4k, HDMI/VGA-uitgang 4k, gigabit ethernet, 240bps
HEN08123	H.265 8-KANAALS NVR, 2TB, 8 POE-poorten, 4k, HDMI/VGA-uitgang 4k, gigabit ethernet, 240bps
HEN08143	H.265 8-KANAALS NVR, 4TB, 8 POE-poorten, 4k, HDMI/VGA-uitgang 4k, gigabit ethernet, 240bps
HEN16103	H.265 16-KANAALS NVR, 0TB, 16 POE-poorten, 4k, HDMI/VGA-uitgang 4k, gigabit ethernet, 480bps
HEN16123	H.265 16-KANAALS NVR, 2TB, 16 POE-poorten, 4k, HDMI/VGA-uitgang 4k, gigabit ethernet, 480bps
HEN16143	H.265 16-KANAALS NVR, 4TB, 16 POE-poorten, 4k, HDMI/VGA-uitgang 4k, gigabit ethernet, 480bps
HEN16163	H.265 16-KANAALS NVR, 6TB, 16 POE-poorten, 4k, HDMI/VGA-uitgang 4k, gigabit ethernet, 480bps

### Voor meer informatie

[www.security.honeywell.com/nl](http://www.security.honeywell.com/nl)

### Honeywell Commercial Security

Stationsplein ZW 961,  
1117 CE Schiphol-Oost,  
Nederland  
Tel: +31 (0)20-5656 911  
[www.honeywell.com](http://www.honeywell.com)

Honeywell behoudt zich het recht voor om zonder voorafgaande kennisgeving wijzigingen aan te brengen in het productontwerp of de specificaties.

HSV-HENxxxx3-03-NL(1219)DS-Z  
© 2019 Honeywell International Inc.

**Honeywell**