

Satel®

OPAL Pro

Dual technologie buitendetector (PIR + Radar)

CE



Firmware versie 2.00

opal_pro_nl 03/21

SATEL sp. z o.o. • ul. Budowlanych 66 • 80-298 Gdańsk • POLAND
tel. +48 58 320 94 00
www.satel.eu

WAARSCHUWING

Het apparaat dient door gekwalificeerd personeel geïnstalleerd te worden.

Voordat u gaat installeren dient u deze handleiding goed door te lezen.

Aanpassingen, modificaties of reparaties niet geautoriseerd door de fabrikant zullen resulteren in het vervallen van uw rechten op garantie.

SATEL streeft ernaar de kwaliteit van haar producten voortdurend te verbeteren, wat kan resulteren in wijzigingen van de technische specificaties en software. De actuele informatie over de aangebrachte wijzigingen is beschikbaar op de website.

Bezoek ons op:
<https://support.satel.eu>

De verklaring van overeenstemming kan worden geraadpleegd op www.satel.eu/ce

De volgende symbolen kunnen in deze handleiding gebruikt worden:



- opmerking;



- waarschuwing.

INHOUD

1.	Eigenschappen.....	2
2.	Omschrijving.....	2
	Actieve IR anti-mask.....	2
	Schemersensor.....	3
	Supervisie opties	3
	LED indicaties.....	3
	Configuratie mode op afstand in-/uitschakelen.....	4
3.	Elektronische module	4
4.	Installatie	6
	Muurmontage.....	9
	Hoekbeugel montage.....	9
	Kogelgewricht montage	10
	Aansluiten van de extra sabotage schakelaar	12
5.	Configureren van de detector	12
	De configuratie mode starten.....	12
	Weergave in de configuratie mode	13
	Configureren via de knoppen op de detector.....	13
	Configureren via de OPT-1 handzender	13
	De configuratie mode beëindigen	13
6.	Anti-mask vertraging.....	14
7.	Loop test.....	14
	Detectoren apart testen	15
8.	Specificaties	16

De OPAL detector detecteert beweging in een beveiligd gebied. De detector kan buiten worden gebruikt. De handleiding heeft betrekking om de detector met elektronische versie D. De detector voldoet aan de eisen van de EN50131-2-4 standaard voor Grade 3.



Het Grade 3 certificaat is van toepassing indien het apparaat binnenshuis geïnstalleerd wordt. Het buiten toepassen van de detector (ondanks de volledige Grade 3 functionaliteit) valt niet onder het certificaat (er is geen standaard voor buiten detectoren).

1. Eigenschappen

- Bewegingsdetectie via twee detectoren: passief infrarood detector (PIR) en radar detector (MW).
- Digitale bewegingsdetectie algoritme.
- Digitale temperatuur compensatie.
- Diervriendelijk tot 20 kg.
- Immuniteit tegen valse alarmen welke veroorzaakt worden door beweging maar waarbij de objecten niet van positie wijzigen (bijv. boomtakken).
- Kruip zone.
- Actieve IR anti-mask, voldoet aan de EN 50131-2-4 eisen voor Grade 3.
- Schemersensor.
- Mogelijkheid om de detectoren apart te configureren/testen.
- Mogelijkheid om de gevoeligheid te configureren via de OPT-1 handzender.
- Drie LED indicaties.
- LED op afstand in/uit te schakelen.
- Configuratie mode op afstand in/uit te schakelen.
- Controle op het bewegingsdetectie systeem en voedingsspanning.
- Sabotagecontact tegen het openen en verwijderen van de behuizing.
- Weerbestendige behuizing met een zeer hoge mechanische sterkte.

2. Omschrijving

Het alarm zal worden geactiveerd als zowel de infrarood detector (PIR) en de radar detector binnen 4 seconden geactiveerd zijn.

Actieve IR anti-mask

De actieve anti-mask optie detecteert het afdekken van de detector of dat de lens met verf bespoten is. De detector zendt infraroodstraling uit en meet hoeveel straling gereflecteerd wordt. Een verandering in het niveau van de ontvangen infrarode straling activeert de anti-mask uitgang. Het relais zal actief blijven zolang de maskering gedetecteerd wordt door de detector.



De actieve IR-anti-mask optie voldoet aan de EN 520131-2-4 eisen.

Anti-mask vertraging

De detector met fabrieksinstellingen zal een maskering melden als deze gedurende 1 seconde een verkeerde hoeveelheid infraroodstraling ontvangt. U kunt de anti-mask

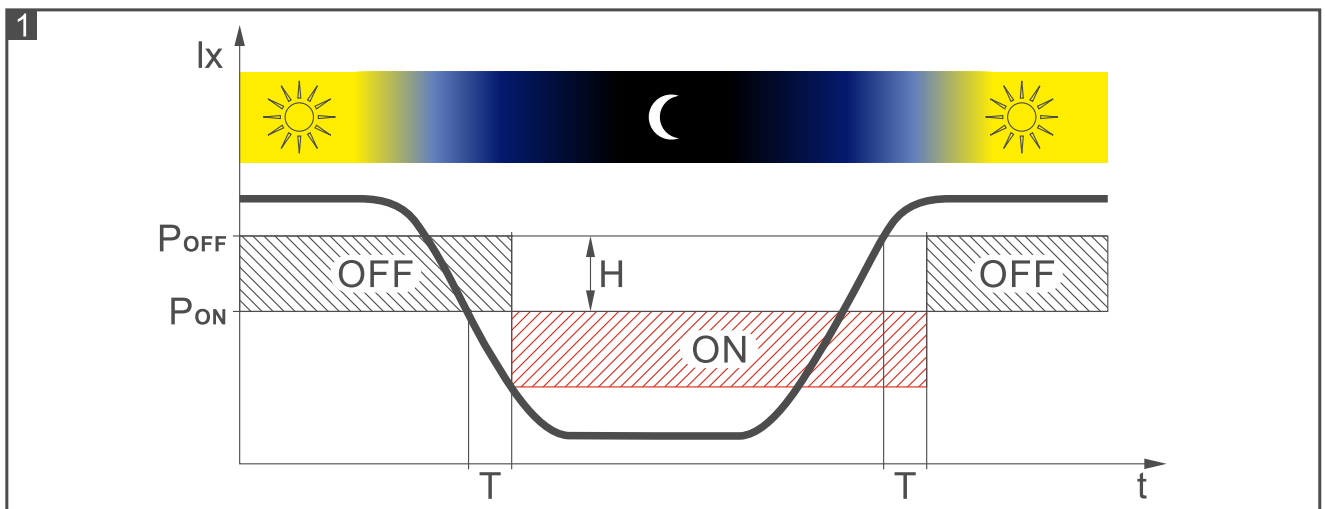
activering vertragen (zie "Configureren van de detector"). De detector zal een maskering melden als deze gedurende 60 seconden afgedekt is.



Als u de anti-mask activering vertraagt, voldoet deze niet meer aan de vereisten van de EN 50131-2-4 voor Grade 3.

Schemersensor

Afbeelding 1 toont hoe de schemersensor werkt. Op de tijdlijn wordt de T tijdsvertraging weergegeven (in de werkingsmode T=3 min, in de configuratie mode T=3 s). Letter H geeft de lichtintensiteit weer en de tijdsvertraging waardoor de schemersensor immuun wordt voor korte wijzigingen in de lichtintensiteit. Tabel 1 toont de lichtintensiteit waarden voor de 16 detectie drempelwaarden van de sensor (zie "Configureren van de detector").



Detectie drempelwaarde	Lichtintensiteit	
	Gaat aan [P_{AAN}]	Gaat uit [P_{UIT}]
minimum	2 lx	3 lx
standaard	16 lx	20 lx
maximum	200 lx	250 lx

Tabel 1

Supervisie opties

Indien het voltage voor meer dan 2 seconden onder de 9 V ($\pm 5\%$) komt of er is een bewegingsdetectie systeem storing, dan zal de detector een storing signaleren. De storing wordt weergegeven door activering van het alarm relais en alle LED indicaties zullen aan zijn. De storing signalering zal aanhouden zolang de storing bestaat.

LED indicaties

De LED's geven aan:

- opwarmen – alle LED's knipperen voor ongeveer 40 seconden;
- bewegingsdetectie door de radar detector - de groene LED is aan voor 4 seconden;
- bewegingsdetectie door de PIR detector - de gele LED is aan voor 4 seconden;
- alarm – de rode LED is aan voor 2 seconden;

- storing – alle LED's zijn aan gedurende de tijd van de storing.

De LED's worden ook gebruikt in de configuratie mode (zie: "Configureren van de detector").

U kunt de LED's in-/uitschakelen. Indien uitgeschakeld, geven de LED's niet de hierboven beschreven statussen aan.

De LED's activeren met de jumper

Als u een jumper over de LED pinnen plaatst, wordt de LED's ingeschakeld, d.w.z. deze geeft de hierboven beschreven gebeurtenissen aan (de LED Indicaties kan niet op afstand worden in-/uitgeschakeld). Als u geen jumper over de pinnen plaatst, worden de LED's uitgeschakeld, maar kan deze wel op afstand worden in-/uitgeschakeld.

De LED's op afstand in-/uitschakelen.

De LED aansluiting kunt u aansluiten om de LED's op afstand in-/uit te schakelen. Wanneer de aansluiting verbonden is met de common ground, zijn de LED's ingeschakeld. Wanneer de aansluiting verbroken is van de common ground, zijn de LED's uitgeschakeld.

Als de detector wordt gebruikt in het INTEGRA / INTEGRA Plus alarmsysteem, kunt u deze aansluiten op een geprogrammeerde OC type uitgang, bijv. als "Zone test status" of "Maak/Breek".

Configuratie mode op afstand in-/uitschakelen.

De SVCE aansluiting maakt het mogelijk om op afstand de configuratie mode in-/uit te schakelen. De configuratie mode is ingeschakeld als de aansluiting verbonden wordt met de common ground.

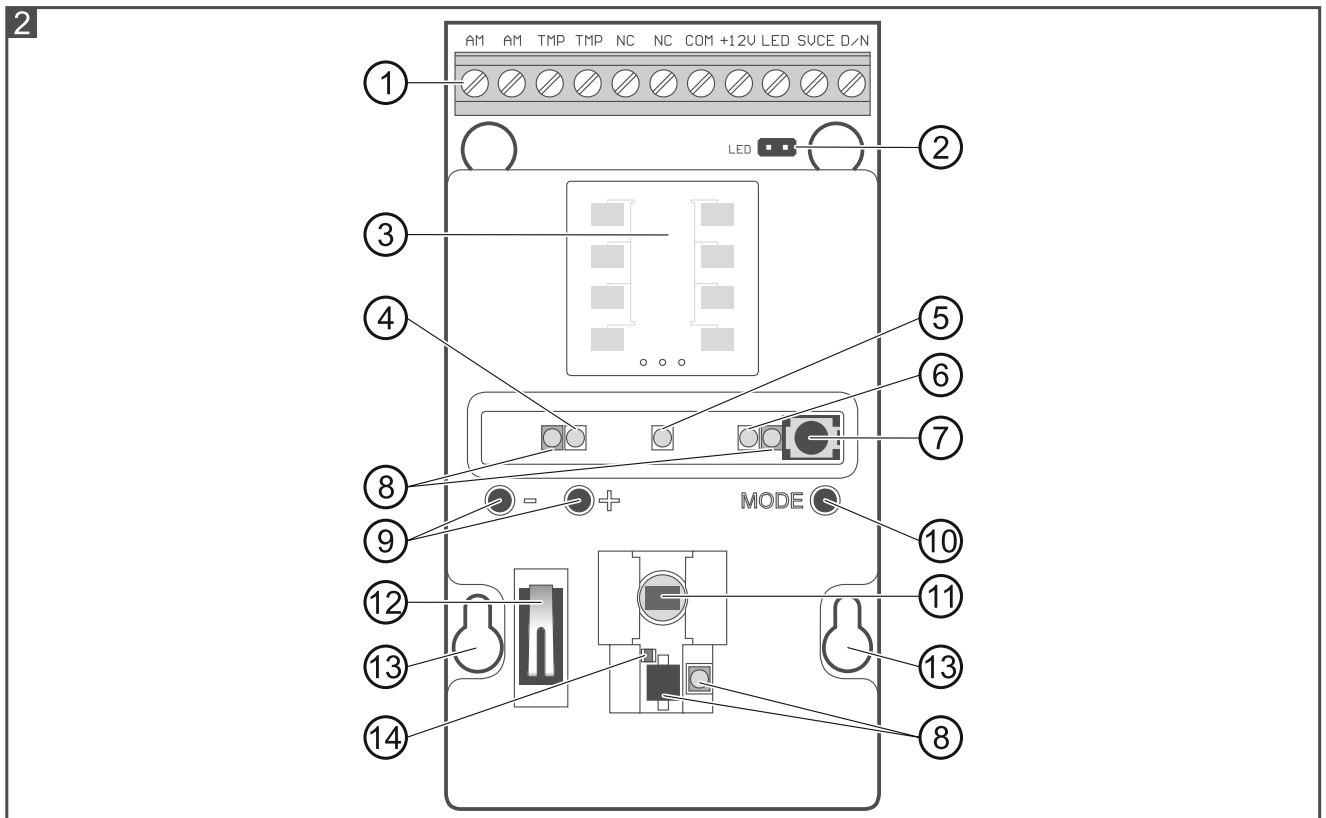
Als de detector wordt gebruikt in het INTEGRA / INTEGRA Plus alarmsysteem, kunt u deze aansluiten op een geprogrammeerde OC type uitgang, bijv. als "Service mode status" of "Maak/Breek".

3. Elektronische module



Verwijder de plastic beschermingskap van de printplaat niet, om schade aan de componenten op de print te voorkomen.

Raak de pyro-sensor nooit aan, deze kan daardoor beschadigen.



- ① Aansluitingen:
- AM** - anti-mask uitgang (NC relais).
 - TMP** - sabotage uitgang (NC).
 - NC** - alarm uitgang (NC relais).
 - COM** - common ground.
 - +12V** - voedingsingang.
 - LED** - op afstand aansturen v.d. LED.
 - SVCE** - op afstand aansturen van de configuratie mode.
 - D/N** - schemersensor uitgang (OC type).
- ② jumper voor het in-/uitschakelen van de LED indicatie.
- ③ radar detector.
- ④ groene LED.
- ⑤ rode LED.
- ⑥ gele LED.
- ⑦ infrarood ontvanger voor het configureren van de detector via de OPT-1 handzender. De handzender kunt u separaat bestellen.
- ⑧ anti-mask circuit LED's.
- ⑨ knoppen voor het instellen van de gevoeligheid van de detectoren.
- ⑩ MODE knop voor configuratie van de detector (zie: "Configureren van de detector").
- ⑪ PIR detector (dual element pyro-sensor).
- ⑫ sabotage schakelaar reagerend bij het openen van de behuizing.

⑬ bevestiging schroefgaten.

⑭ schemersensor.

Aan de andere kant van de module print is een sabotage schakelaar gesitueerd welke reageert bij het verwijderen van de detector van het montage oppervlak.



Indien de detector op de hoek of kogelgewricht beugel gemonteerd wordt, dan is het aanbevolen om de extra sabotage schakeloptie te monteren.

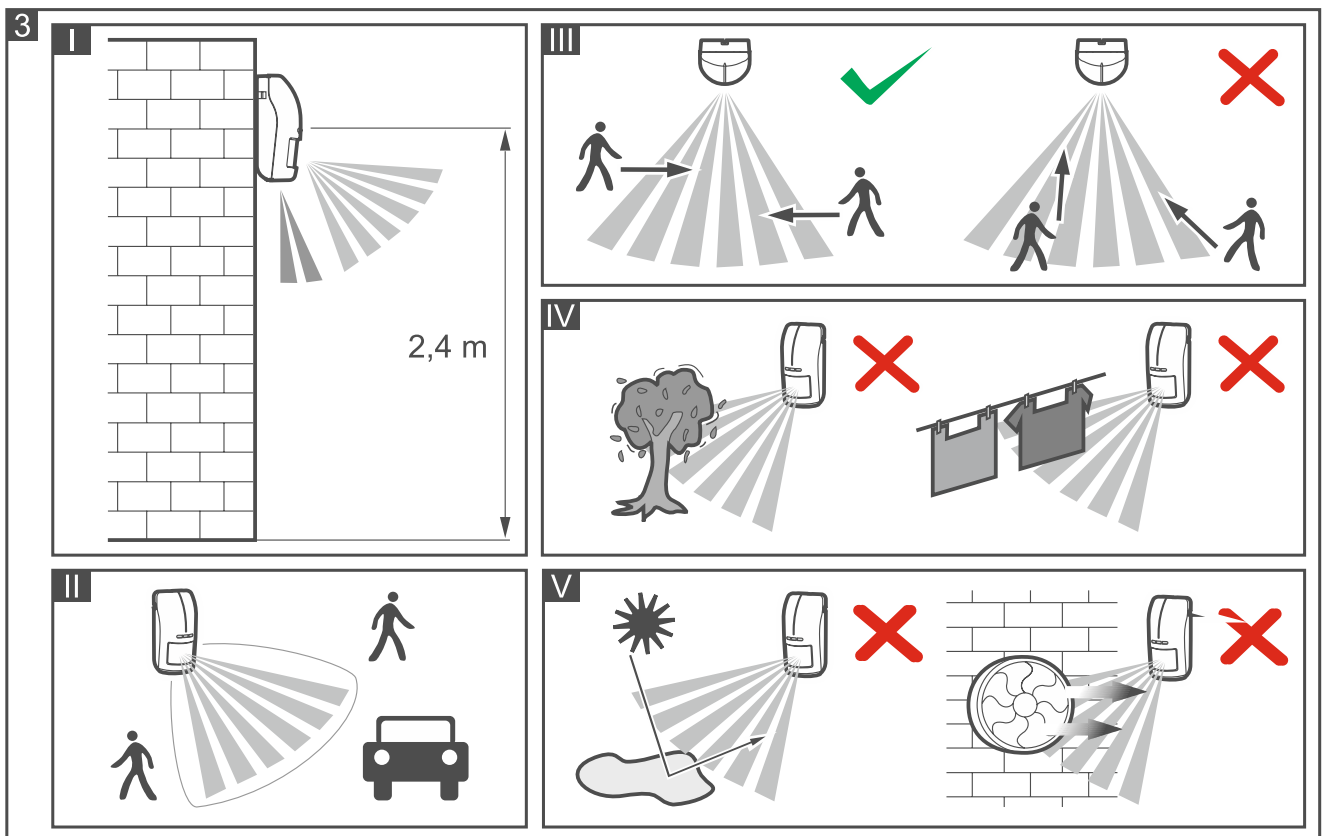
4. Installatie



Koppel altijd de voeding los voordat u enige elektrische aansluitingen maakt.

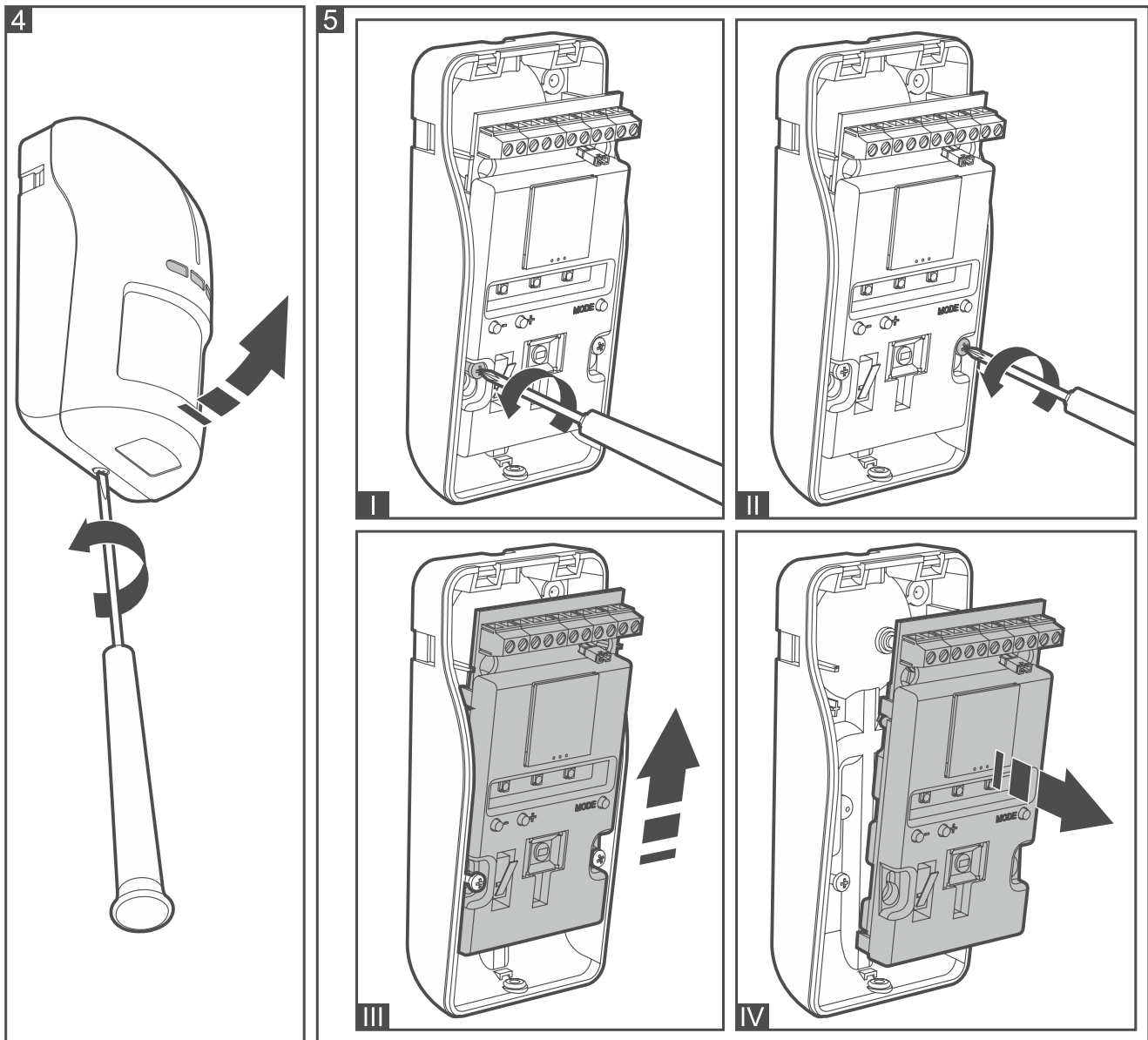
Indien de detector diervriendelijk dient te zijn, installeer de detector dan op een hoogte van 2.4 m zonder dat u deze verticaal kantelt. Dit is belangrijk indien u de detector op een kogelgewricht beugel monteert.

- De detector kan zowel binnen als buiten geïnstalleerd worden, in veeleisende omgevingen (hoge stofvorming, hoge vochtigheid, hoge of lage temperaturen, enz.). Deze is dus bruikbaar in bijv. magazijnen, productiehallen of andere industriële installaties.
- Installeer de detector op de aanbevolen hoogte (Afb. 3-I)
- Indien verkeer dichtbij of objecten die uit het beveiligde gebied een alarm veroorzaken, dient u de detector meer naar beneden te richten of de detector gevoeligheid te reduceren (Afb. 3-II).
- Installeer de detector zo dat een indringer dwars door het dekkingsgebied dient te lopen (Afb. 3-III).
- Installeer de detector op meer dan 3 meter van bewegende objecten (bijv. boomtakken, struiken, waslijnen etc.) (Afb. 3-IV).
- Installeer de detector niet kijkend naar reflecterende ondergronden of in de nabijheid van ventilatie of verwarmingsbronnen (Afb. 3-V).
- Installeer de detector niet op plaatsen waar deze direct wordt blootgesteld aan zonnestralen.



Indien er twee of meer kabels in de behuizing ingevoerd worden, wordt aanbevolen deze te voorzien van krimpkous of de gaten goed af te dichten. Dit voorkomt het risico dat er water in de behuizing zal komen.

1. Open de behuizing (Afb. 4).
2. Verwijder de elektronische print (Afb. 5).



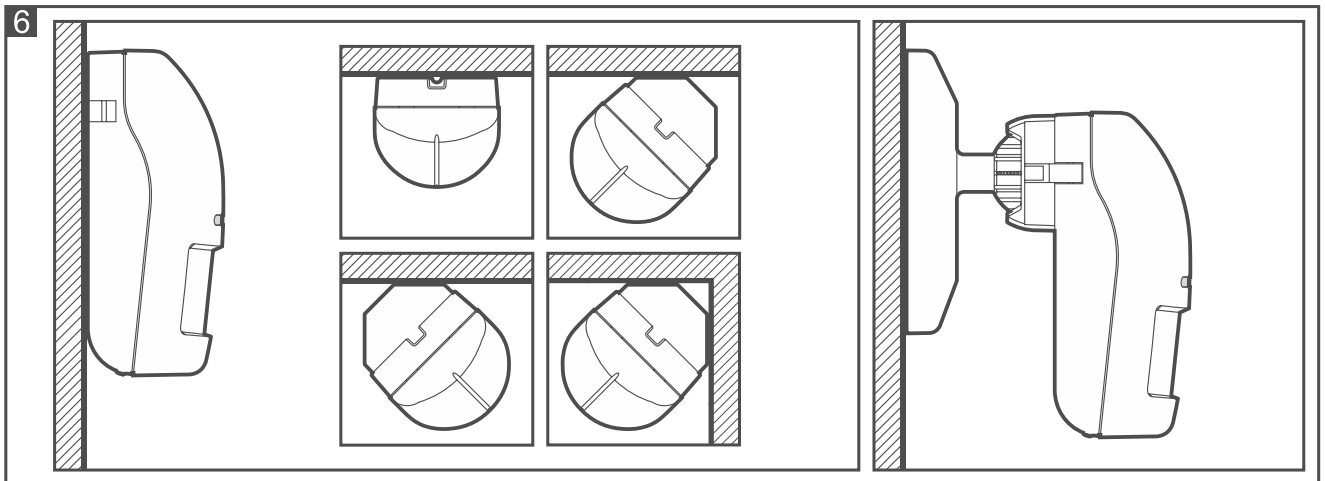
3. Maak gaten in de behuizing voor de bekabeling.
4. Installeer de detector op de muur (zie: "Muurmontage"), op de hoekbeugel (zie: "Hoekbeugel montage") of op de kogelgewricht beugel (zie: "Kogelgewricht montage"). In afbeelding 6 worden de montage mogelijkheden getoond.
5. Plaats de elektronische module terug in de behuizing.
6. Sluit de bekabeling aan op de corresponderende aansluitingen.



Indien de detector buiten geïnstalleerd wordt, sluit dan niet de anti-mask uitgang aan. Slechte weersomstandigheden zoals regen, mist of vorst, kunnen door het anti-mask circuit worden opgevat als een poging om de detector te maskeren.

7. Schakel de voeding van de detector in. Alle LED's zullen gaan knipperen voor ongeveer 40 seconden (detector warmt op).
8. Nadat de LED's met knipperen zijn gestopt kunt u de detector configureren (zie: "Configureren van de detector").
9. Sluit de behuizing.
10. Koppel de voeding van de detector af en zet deze er weer op om het anti-mask circuit juist te configureren. Nadat de voeding er op gezet is zal de detector voor 40 seconden de omgeving analyseren en zal hierop de werkingsparameters van de anti-mask functie erop aanpassen. Wanneer de omgevingsanalyse wordt uitgevoerd, moet de behuizing

gesloten zijn en mag de detector niet afgedekt zijn door eventuele ongewenste voorwerpen.



Muurmontage

1. Voer de bekabeling in door de opening van de behuizing.
2. Schroef de achterkant van de behuizing vast op de muur.

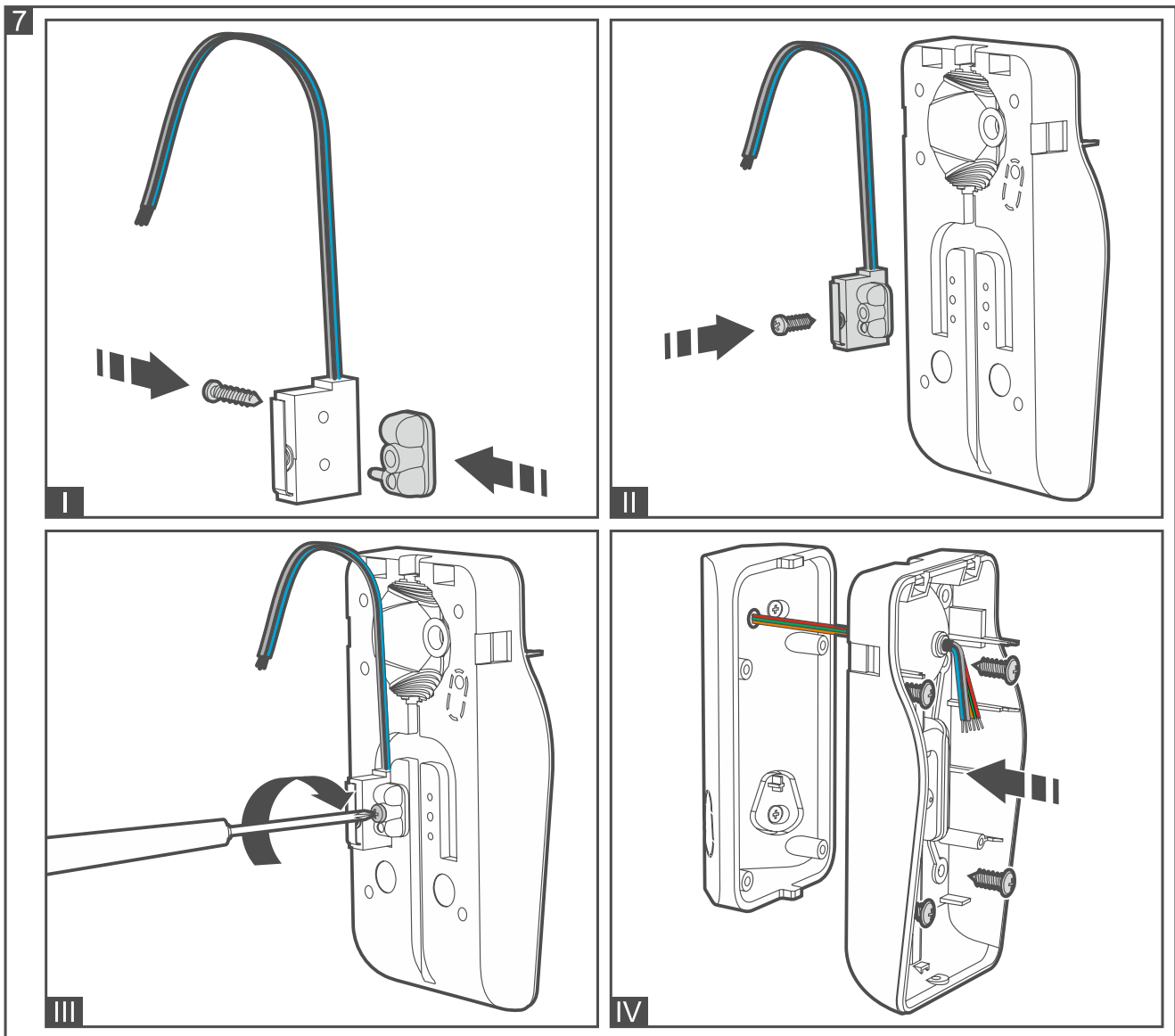
Hoekbeugel montage

1. Plaatsing van de extra meegeleverde sabotage schakelaar:
 - schroef de sabotage schakelaar op de houder (Afb. 7-I),
 - schroef de sabotage schakelaar op de basis van de behuizing (Afb. 7-III).



Afbeelding 7 toont hoe de sabotage schakelaar in één van de twee posities geplaatst kan worden. De plaatsing hangt af van hoe de hoekbeugel geplaatst wordt. Indien nodig kunt u de sabotage schakelaar aan de andere kant plaatsen.

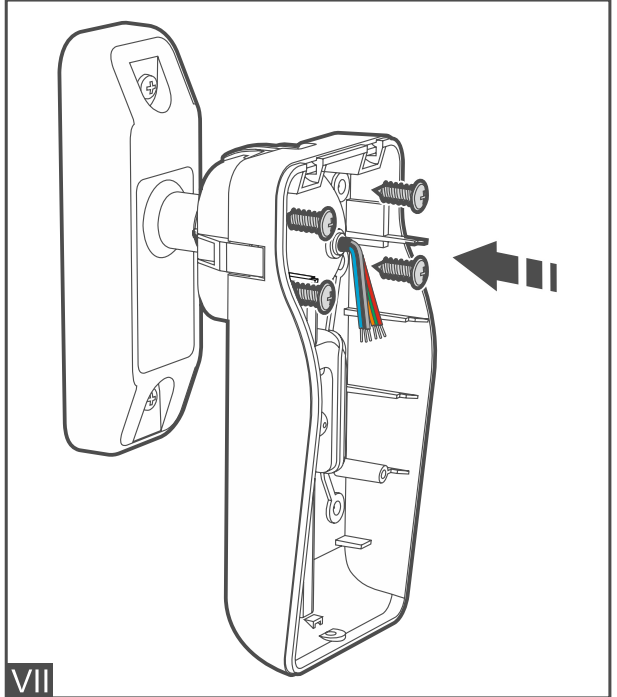
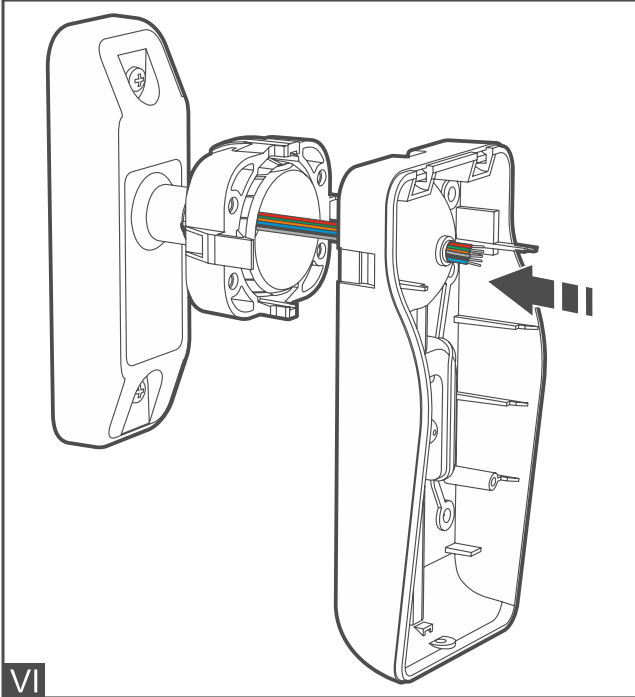
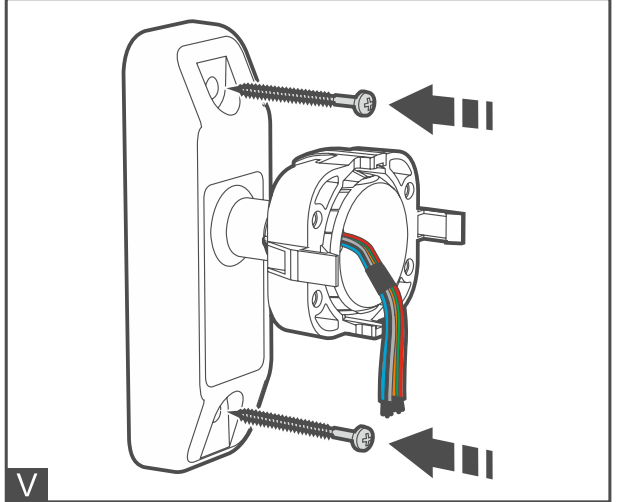
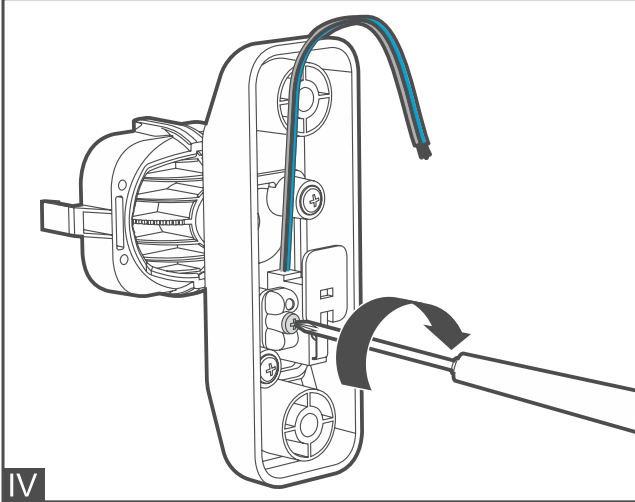
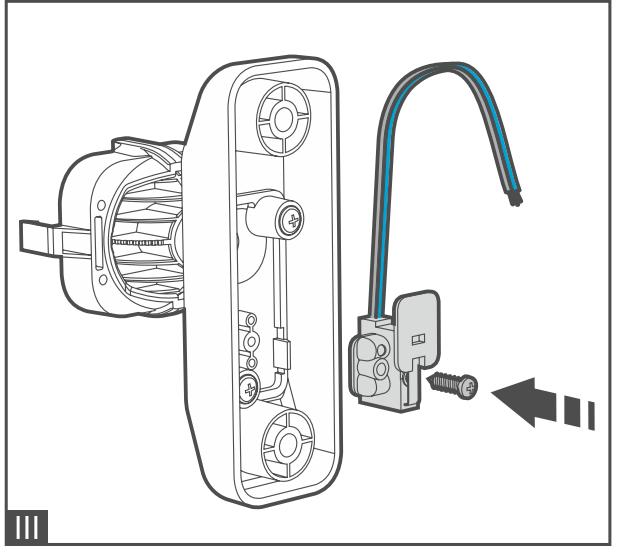
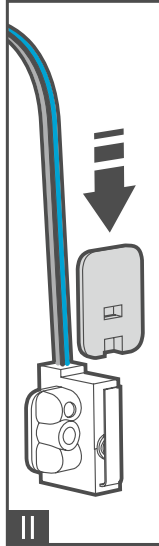
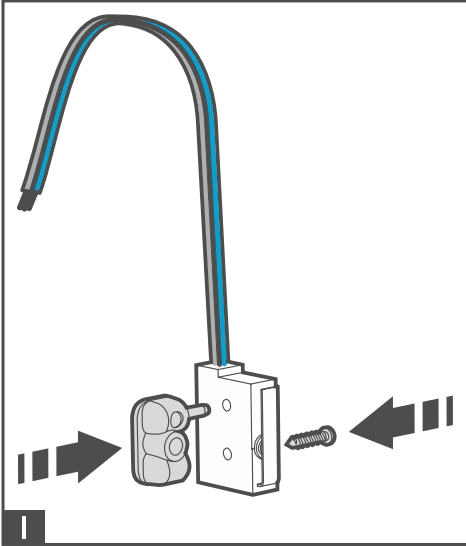
2. Maak openingen in de beugel voor de schroeven en de bekabeling.
3. Voer de kabel in, in de daarvoor gemaakte opening.
4. Plaats de beugel op de muur en schroef deze vast.
5. Voer de bekabeling in door de opening van de behuizing.
6. Maak de behuizing vast op de beugel met de meegeleverde schroeven (Afb. 7-IV).



Kogelgewricht montage

1. Plaatsing van de extra meegeleverde sabotage schakelaar:
 - schroef de sabotage schakelaar op de houder (Afb. 8-I),
 - plaats het gedeelte waardoor het oppervlak groter wordt, op de sabotage schakelaar (Afb. 8-II),
 - schroef de sabotage unit op de kogelgewricht beugel (Afb. 8-IV).
2. Voer de bekabeling door de opening van de beugel.
3. Plaats de kogelgewricht beugel op de muur en schroef deze vast (Afb. 8-V).
4. Voer de bekabeling in door de opening van de behuizing (Afb. 8-VI).
5. Maak de behuizing vast op de beugel met de meegeleverde schroeven (Afb. 8-VII).

8



Aansluiten van de extra sabotage schakelaar

De extra sabotage schakelaar is voorzien van drie draden:

- zwart – common,
- blauw – NC circuit,
- grijs – NO circuit.

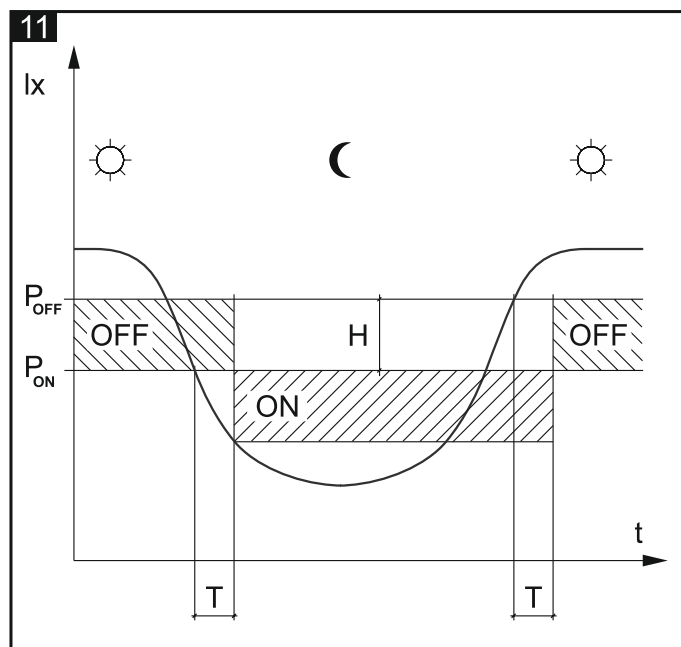
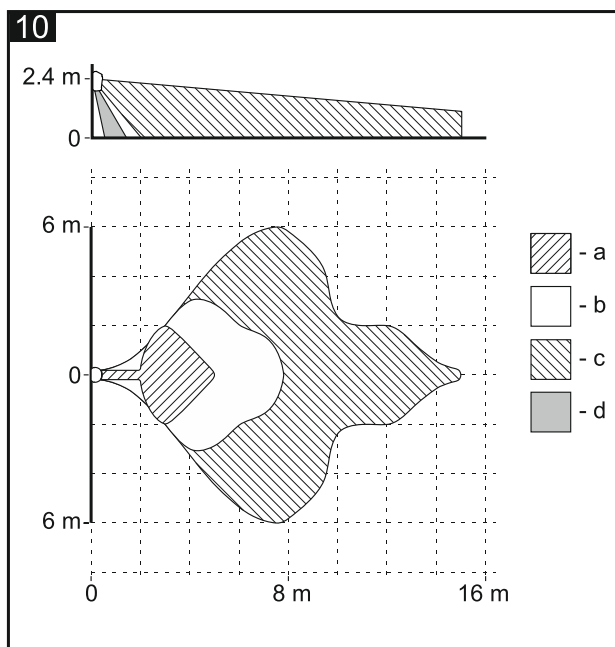
De sabotage schakelaar kan in serie met de TMP uitgang op de print worden aangesloten of op een apart sabotage circuit.

5. Configureren van de detector

De detectoren kunnen elk apart geconfigureerd worden:

- detectie gevoeligheid van de radar detector,
- Detectie gevoeligheid van de PIR detector,
- Drempelwaarde van de schemersensor.

Elke detector heeft 16 gevoeligheidsinstellingen.



Alle ingestelde parameters in de configuratie mode worden geschreven in het geheugen van de detector en blijven ook na een spanningsuitval behouden.

Indien de detector diervriendelijk dient te zijn dan dient u de detectie gevoeligheid van de PIR en Radar detectoren niet hoger in te stellen dan "standaard".

De configuratie mode starten

Druk ongeveer 2 seconden de MODE knop op de print van de detector in of zet de common ground op de SVCE aansluiting. Na het starten van de configuratie mode zal de groene LED gaan knipperen, wat betekent dat u de gevoeligheid voor de Radar detector kunt gaan configureren.



In de configuratie mode zal de anti-mask functie uitgeschakeld worden. De anti-mask functie zal automatisch weer aangaan nadat de configuratie mode beëindigd wordt.

Weergave in de configuratie mode

De LED's geven het volgende weer tijdens het configureren van de detectoren:

De radar detector

groene LED – knippert voor het configureren van de radar detector. De frequentie ervan informeert u over de gevoeligheid (hoe sneller deze knippert = hoe hoger de detector gevoeligheid),

gele LED – signaleert bewegingsdetectie – AAN voor 2 seconden.

De PIR detector

gele LED – knippert voor het configureren van de PIR detector. De frequentie ervan informeert u over de gevoeligheid (hoe sneller deze knippert = hoe hoger de detector gevoeligheid),

groene LED – signaleert bewegingsdetectie – AAN voor 2 seconden.

De schemersensor

Rode LED – knippert voor het configureren van de schemersensor. De frequentie ervan informeert u over de gevoeligheid (hoe sneller deze knippert = hoe hoger de sensor drempelwaarde),

Gele LED – gaat AAN als de lichtintensiteit onder de ingestelde drempelwaarde komt.



Het bereiken van de onder- of bovengrens bij het afstellen wordt aangegeven door de LED die gedurende 3 seconden AAN is.

Configureren via de knoppen op de detector

Druk op de **-** knop (waarde verminderen) en op de **+** knop (waarde verhogen) om de gevoeligheid / drempelwaarde in te stellen.



*Het tegelijk indrukken van de **-** en **+** zal de standaard waarden instellen voor de detector welke op dat moment geconfigureerd wordt. Het indrukken van deze knoppen voor de duur van 3 seconden zal alle instellingen herstellen voor alle detectoren.*

Druk de MODE knop kort in om door te gaan met het configureren van een andere detector. Het knipperen van een LED kleur zal aangeven welke detector geconfigureerd kan gaan worden (zie: "Weergave in de configuratie mode").

Configureren via de OPT-1 handzender



De OPT-1 handzender van SATEL is hiervoor beschikbaar.

Richt de handzender richting de detector en druk op de ● knop (waarde verminderen) en op de ○ knop (waarde verhogen) om de gevoeligheid / drempelwaarde in te stellen.



Het indrukken van de ▲ knop herstelt de standaard waarden voor de detector welke op dat moment geconfigureerd wordt.

Druk op de ■ knop om naar de volgende detector te gaan of op de □ knop om naar de vorige detector te gaan. Het knipperen van een LED kleur zal aangeven welke detector geconfigureerd kan gaan worden (zie: "Weergave in de configuratie mode").

De configuratie mode beëindigen

Druk ongeveer 2 seconden de MODE knop op de print van de detector in of zet de common ground op de SVCE aansluiting.



Indien de configuratie mode gestart was via de MODE knop, dan zal deze automatisch beëindigd worden na 20 minuten inactiviteit.

6. Anti-mask vertraging

Een vertraging van 60 seconden programmeren:

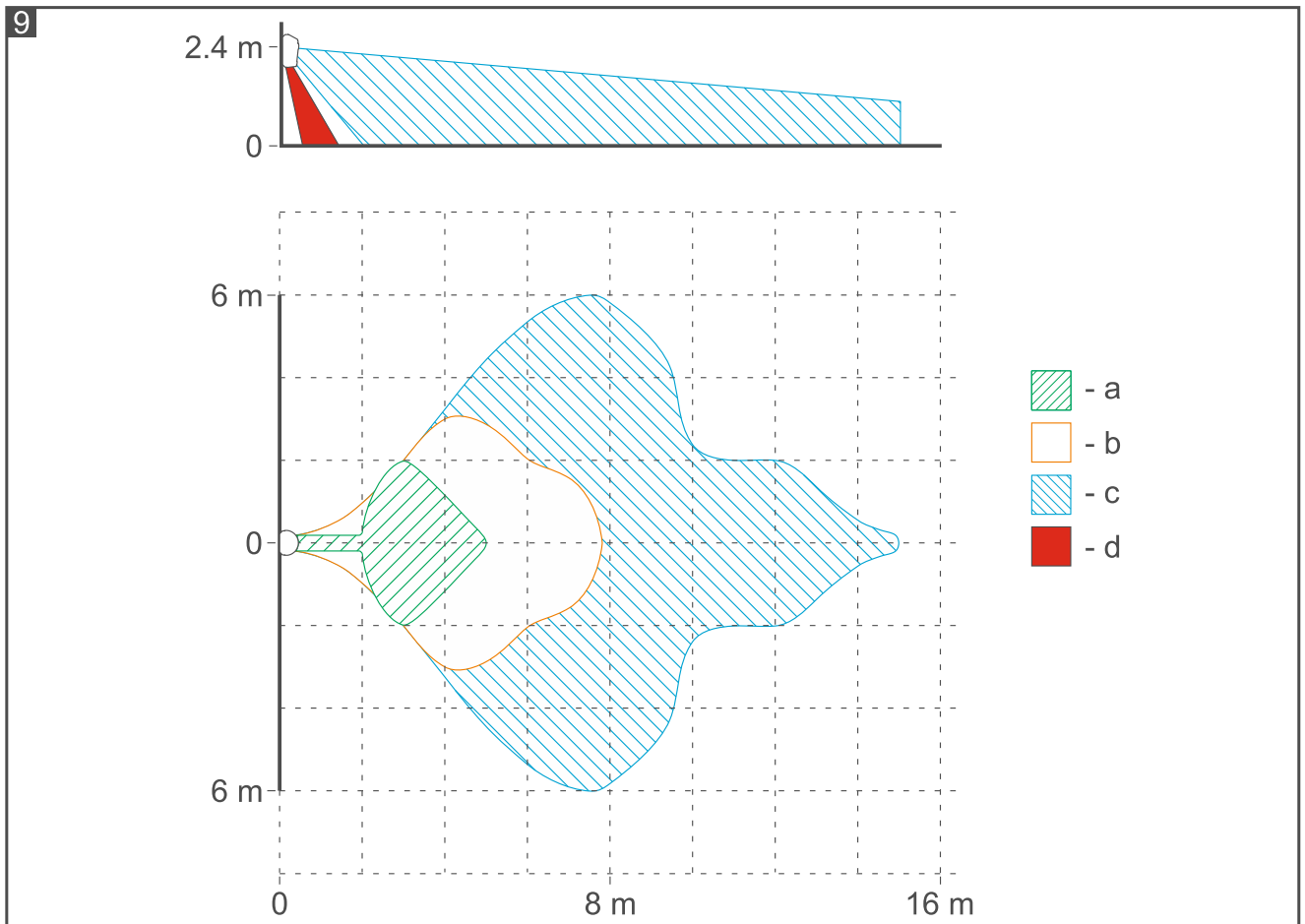
1. Schakel de voeding van de detector uit.
2. Plaats een jumper over de LED pinnen.
3. Druk op de **▣** knop en houd deze vast.
4. Schakel de voeding van de detector in.
5. 3 seconden na het opstarten van de detector laat de **▣** knop los. De nieuwe instellingen worden opgeslagen.

Een vertraging van 1 seconden programmeren:

1. Schakel de voeding van de detector uit.
2. Verwijder de jumper van de LED pinnen.
3. Druk op de **▣** knop en houd deze vast.
4. Schakel de voeding van de detector in.
5. 3 seconden na het opstarten van de detector laat de **▣** knop los. De nieuwe instellingen worden opgeslagen.

7. Loop test

Zorg ervoor dat de LED rood oplicht wanneer u zich binnen het dekkingsgebied verplaatst. Figuur 9 toont het dekkingsgebied van de bewegingsdetector (a - minimum, b - standaard, c - maximum, d - kruipzone).

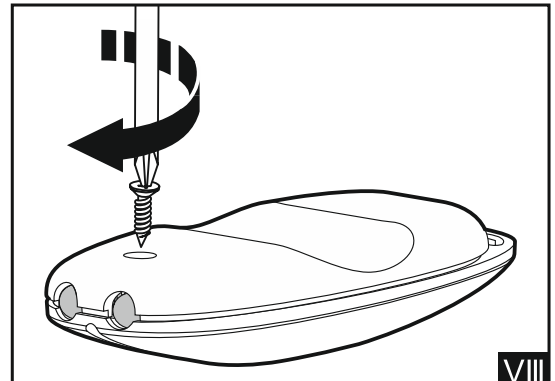
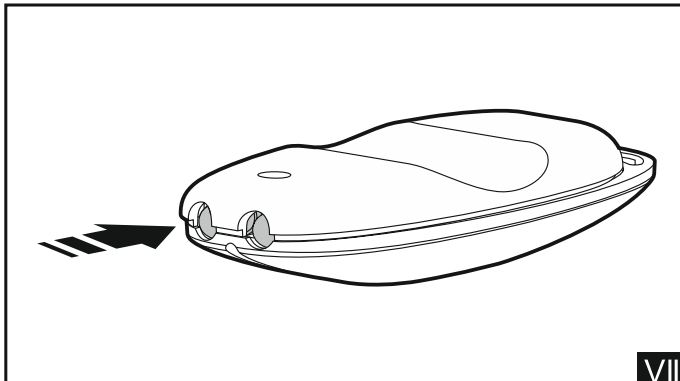
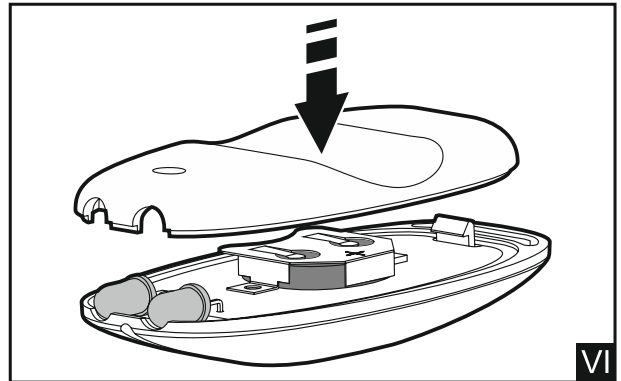
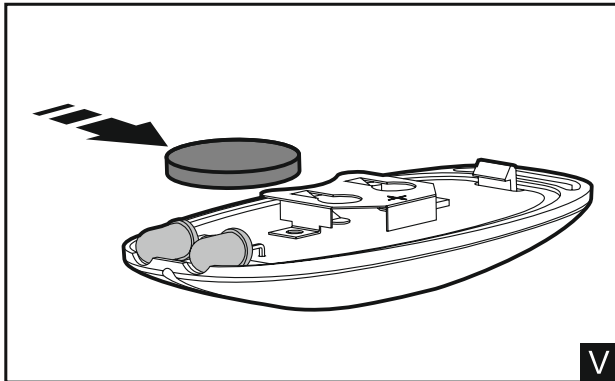
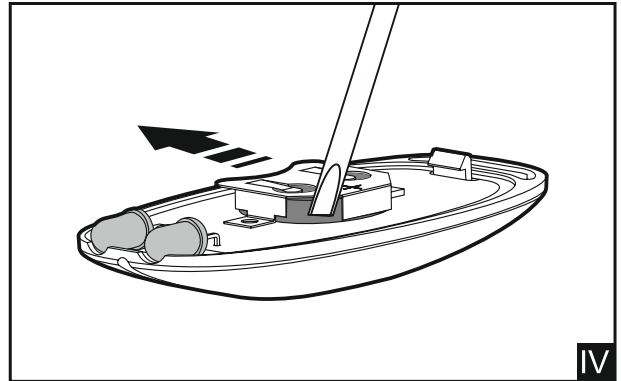
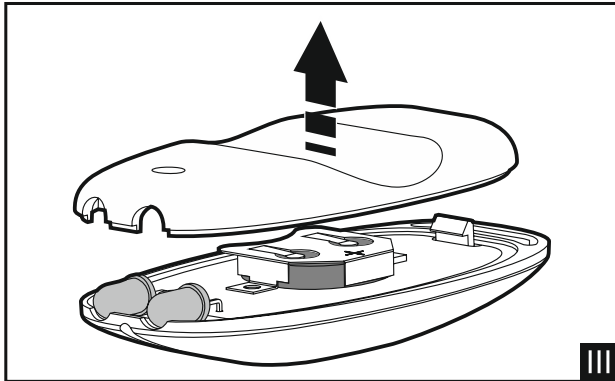
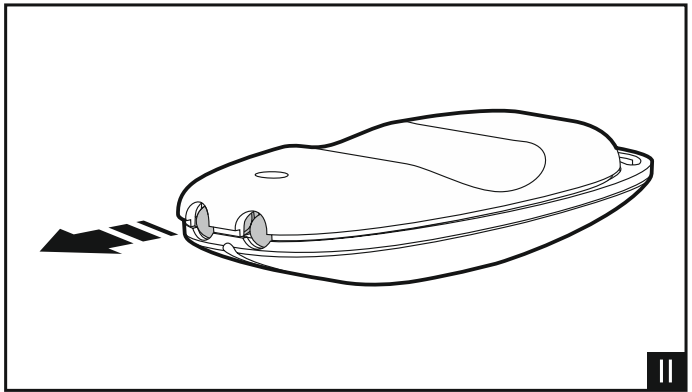
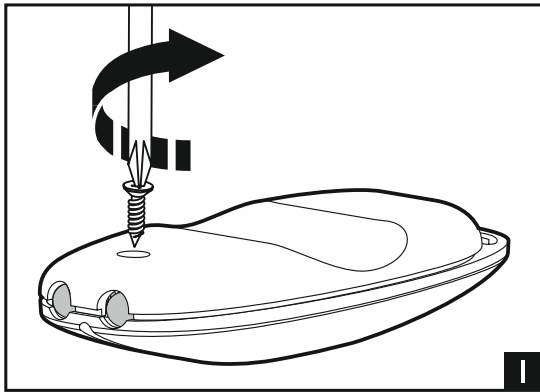


Detectoren apart testen

Het testen van de detectoren kan worden uitgevoerd in de detector configuratie mode. Het selecteren van de detector en het wijzigen van de gevoeligheid wordt beschreven bij "Configureren van de detector".

6. Start de configuratie mode.
7. Kies de gewenste detector.
8. Controleer dat de LED aangaat bij beweging in het beveiligde gebied.
9. Indien nodig past u de gevoeligheid van de detector aan.

12



8. Specificaties

Voedingsvoltage	12 V DC \pm 15%
Stand-by verbruik	17 mA
Maximum verbruik	30 mA
Uitgangen	
alarm (NC relais, resistieve belasting)	40 mA / 24 VDC

anti-mask (NC relais, resistieve belasting).....	40 mA / 24 VDC
sabotage (NC)	100 mA / 30 VDC
D/N schemersensor (OC type uitgang).....	50 mA / 12 V DC
Relais contact weerstand	
alarm uitgang.....	34 Ω
anti-mask uitgang	34 Ω
Radar frequentie	24 GHz
Detectie snelheid	0.2...3 m/s
Alarm signaleringstijd.....	2 s
Opwarm tijd.....	40 s
Aanbevolen installatiehoogte	2.4 m
Veiligheidsklasse	Grade 3
Nageleefde normen	EN50131-1, EN 50131-2-4, EN50130-4, EN50130-5
IP-classificatie	IP54
Milieuklasse conform de EN50130-5	IIIa
Bedrijfstemperatuur.....	-40...+55 °C
Maximale luchtvochtigheid.....	93±3%
Afmetingen.....	65 x 138 x 58 mm
Detector gewicht (zonder beugel)	178 g

