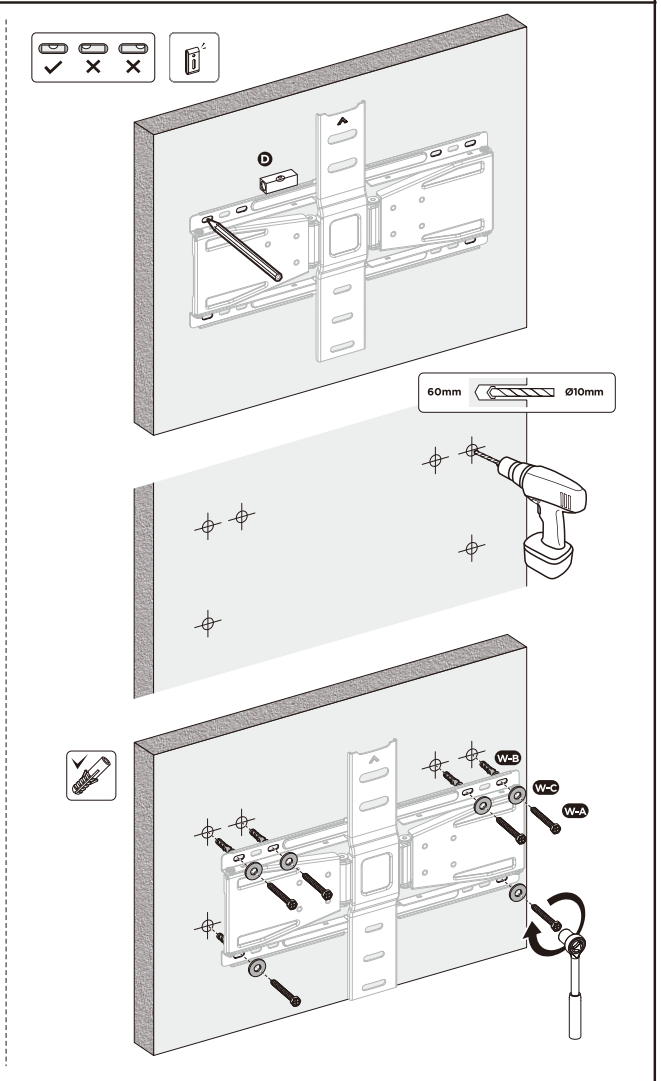
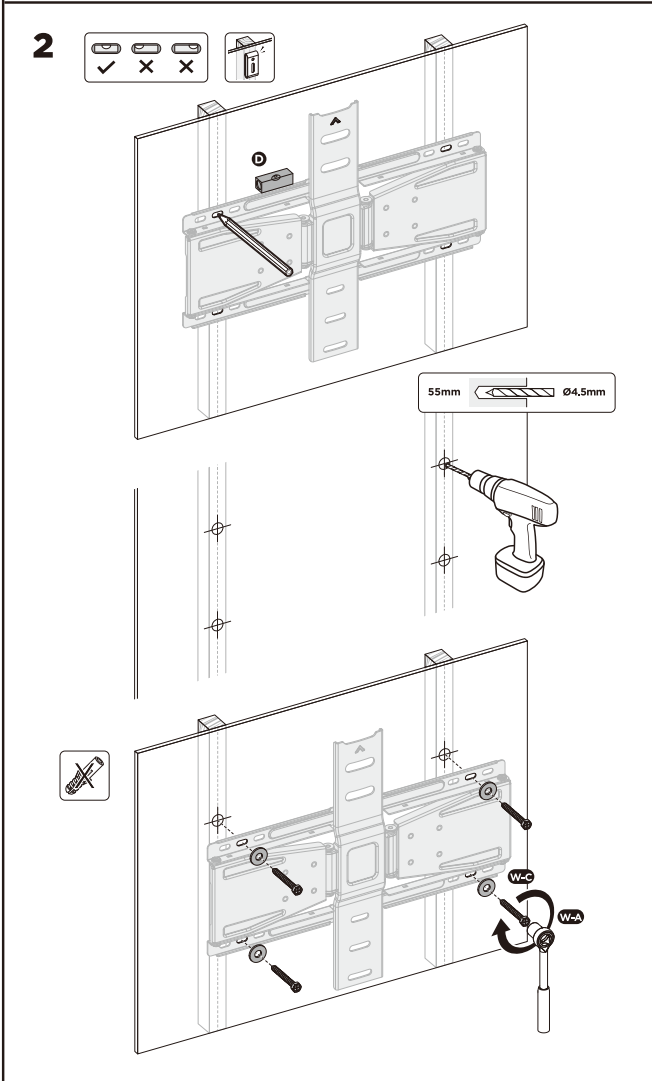
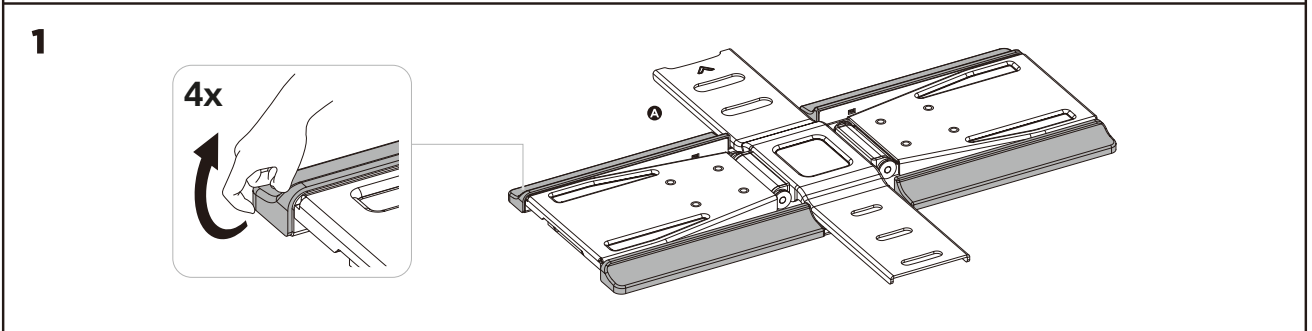
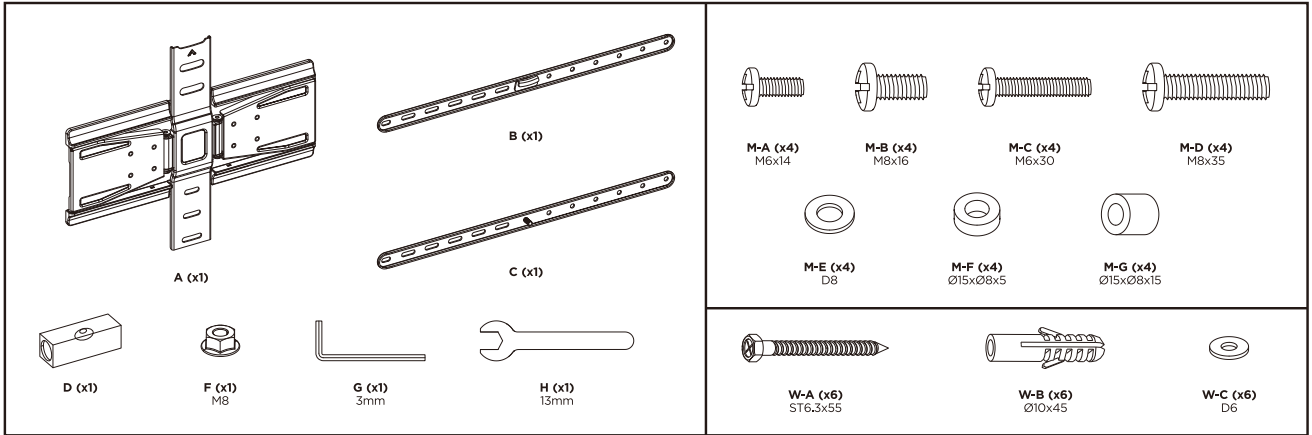


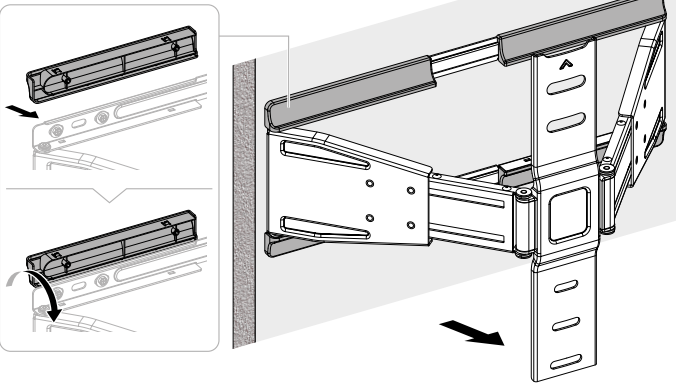
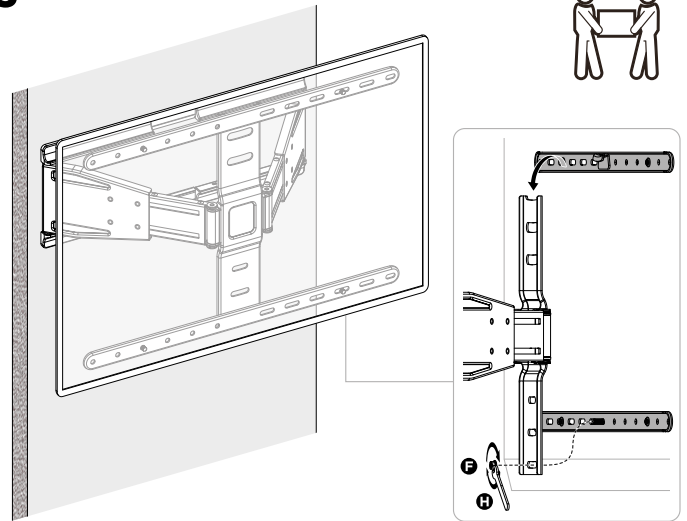
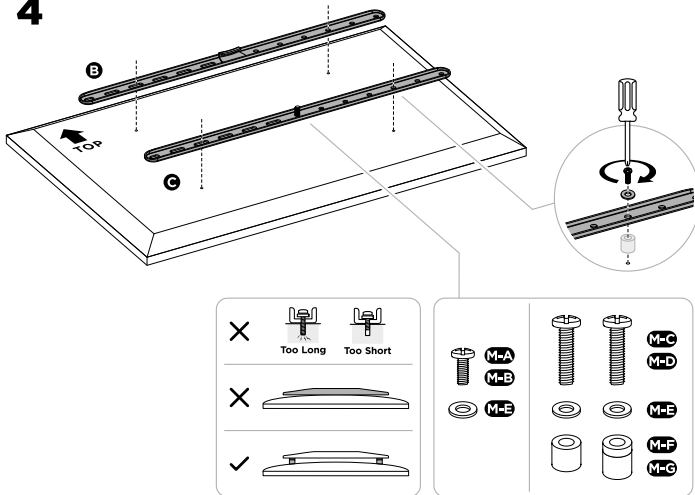
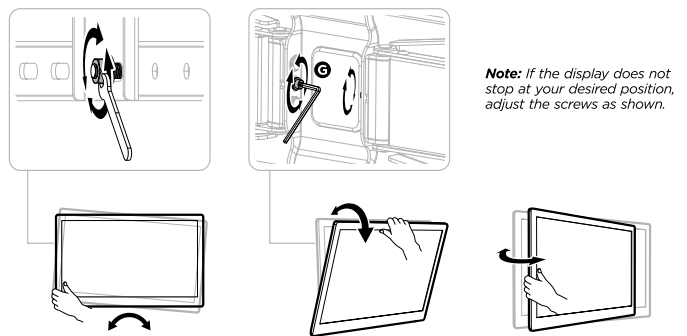


Full Motion TV Wall Mount

Ultra Slim / For TVs 43" - 90" / Max. 50kg / Wall distance 1.95cm - 25cm

AC8357



3**5****4****6**

NL Opmerking: Als het display niet op de gewenste positie stopt, stelt u de schroeven bij zoals weergegeven.

FR Remarque : Si l'écran ne s'arrête pas à la position souhaitée, réglez les vis comme indiqué.

IT Nota: Se il display non si ferma nella posizione desiderata, regolare le viti come indicato.

DE Hinweis: Wenn die Anzeige nicht in der gewünschten Position stehen bleibt, stellen Sie die Schrauben wie gezeigt ein.

ES Nota: Si la pantalla no se detiene en la posición deseada, ajuste los tornillos como se indica.

PT Nota: Se o ecrã não parar na posição pretendida, ajuste os parafusos como indicado.

HU Megjegyzés: Ha a kijelző nem áll meg a kívánt pozícióban, állítsa be a csavarokat az ábrán látható módon.

CZ Poznámka: Pokud se displej nezastaví v požadované poloze, nastavte šrouby podle obrázku.

DK Bemærk: Hvis skærmen ikke stopper i den ønskede position, skal du justere skrueerne som vist.

NO Merk: Hvis displayet ikke stopper i ønsket posisjon, må du justere skruene som vist.

SE Obs: Om displayen inte stannar vid önskad position, justera skruvarna enligt bilden.

FI Huomautus: Jos näyttö ei pysähdy haluamaasi asentoon, säädä ruuveja kuvan mukaisesti.

SI Opomba: Če se prikazovalnik ne ustavi v želenem položaju, nastavite vijake, kot je prikazano.

BG Забележка: Ако дисплеят не спира в желаната позиция, регулирайте винтовете, както е показано.

GR Σημείωση: Εάν η οθόνη δεν σταματάει στην επιθυμητή θέση, ρυθμίστε τις βίδες όπως φαίνεται.

PL Uwaga: Jeśli wyświetlacz nie zatrzymuje się w żądanym położeniu, wyreguluj śruby zgodnie z ilustracją.

EN For service, manuals, firmware or updates visit www.act-connectivity.com

NL Voor service, handleidingen, firmware updates bezoekt u www.act-connectivity.com **FR** Pour l'entretien, les manuels, les mises à jour du firmware ou l'assistance, visitez www.act-connectivity.com **IT** Per servizi, manuali, aggiornamento firmware e supporto visitate www.act-connectivity.com **DE** Dienstleistungen, Handbücher, Firmware-Updates oder Support-Dienste werden unter www.act-connectivity.com angeboten **ES** Para obtener asistencia, manuales, actualizaciones de firmware o soporte, visite www.act-connectivity.com **PT** Para assistência, manuais, atualizações de firmware ou apoio técnico, visite www.act-connectivity.com **HU** Szerviz, kézikönyvek, firmware-frissítések és támogatás ügyében látogasson el a következő oldalra: www.act-connectivity.com **CZ** Bezpečnostní informace můžete nalézt na adrese www.act-connectivity.com **DK** Du kan finde sikkerhedsoplysningerne på www.act-connectivity.com **NO** Du finner sikkerhetsinformasjon på www.act-connectivity.com **SE** Du hittar säkerhetsinformation på www.act-connectivity.com **FI** Turvallisuustiedot löytyvät osoitteesta www.act-connectivity.com **SI** Varnostne informacije so na voljo na naslovu www.act-connectivity.com **BG** Информация за безопасност ще откриете на www.act-connectivity.com **GR** Μπορείτε να βρείτε πληροφορίες ασφάλειας στη διεύθυνση www.act-connectivity.com **PL** Informacje dotyczące bezpieczeństwa znajdują się pod adresem www.act-connectivity.com.

ACT, Koolhovenstraat 1E, 3772 MT Barneveld, The Netherlands
Please check the website www.act-connectivity.com for the Declaration of Conformity.

EN Made in China

NL Geproduceerd in China **FR** Fabriqué en Chine **IT** Prodotto in Cina **DE** Hergestellt in China **ES** Hecho en China **PT** Fabricado na China **HU** Kínában készült **CZ** Vyrobeno v Číně **DK** Fremstillet i Kina **NO** Laget i Kina **SE** Tillverkad i Kina **FI** Valmistettu Kiinassa **SI** Izdelano na Kitajskem **BG** Произведено в Китай **GR** Κατασκευασμένο στην Κίνα **PL** Wyprodukowano w Chinach.

support.act-connectivity.com 5 Year Warranty

EN You can find safety information at www.act-connectivity.com/safety

NL Kijk op www.act-connectivity.com/safety voor de veiligheidsinformatie **FR** Vous pouvez trouver des informations portant sur la sécurité sur www.act-connectivity.com/safety **IT** È possibile trovare informazioni sulla sicurezza sul sito www.act-connectivity.com/safety **DE** Sicherheitshinweise finden Sie unter www.act-connectivity.com/safety **ES** Puede encontrar información de seguridad en www.act-connectivity.com/safety **PT** Pode encontrar informações relativas a segurança em www.act-connectivity.com/safety **HU** A biztonsági információkat a www.act-connectivity.com/safety oldalon találhatja meg **CZ** Bezpečnostní informace můžete nalézt na adrese www.act-connectivity.com/safety **DK** Du kan finde sikkerhedsoplysningerne på www.act-connectivity.com/safety **NO** Du finner sikkerhetsinformasjon på www.act-connectivity.com/safety **SE** Du hittar säkerhetsinformation på www.act-connectivity.com/safety **FI** Turvallisuustiedot löytyvät osoitteesta www.act-connectivity.com/safety **SI** Varnostne informacije so na voljo na naslovu www.act-connectivity.com/safety **GR** Μπορείτε να βρείτε πληροφορίες ασφάλειας στη διεύθυνση www.act-connectivity.com/safety **BG** Информация за безопасност ще откриете на www.act-connectivity.com/safety **PL** Informacje dotyczące bezpieczeństwa znajdują się pod adresem www.act-connectivity.com/safety.



www.act-connectivity.com