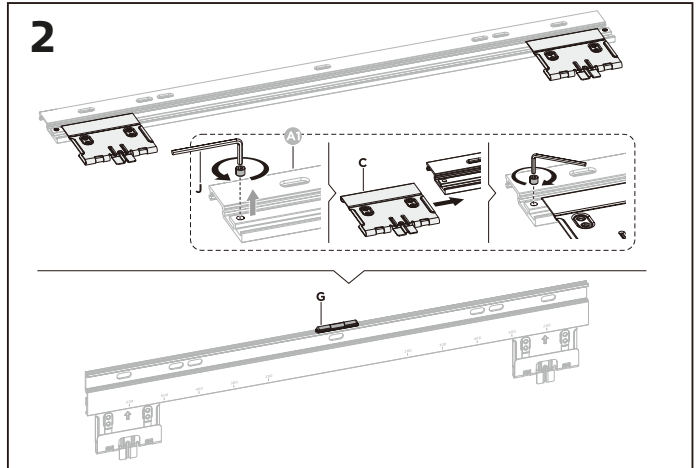
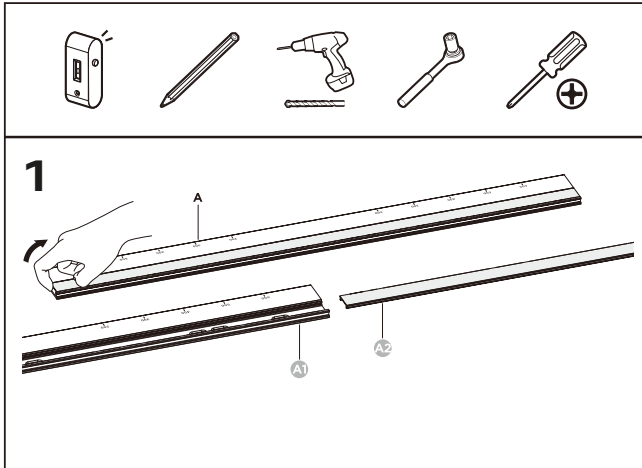
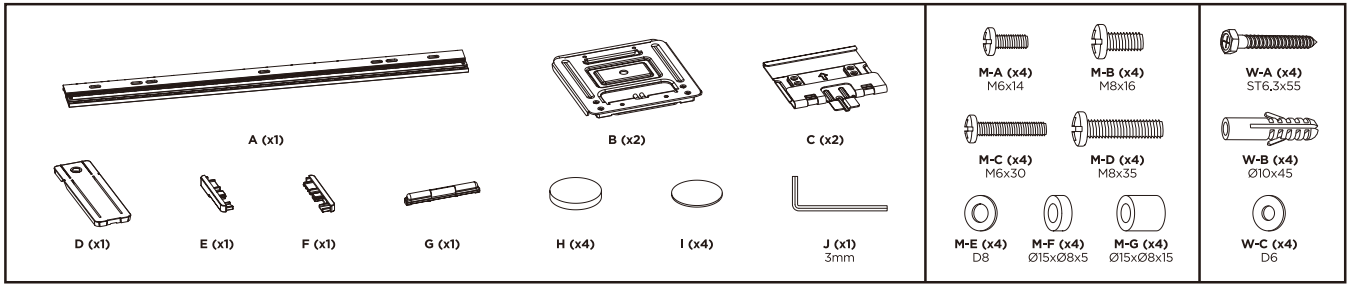




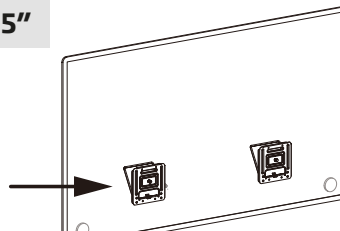
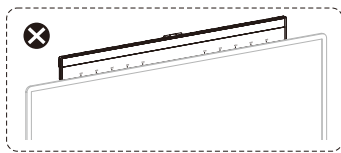
Fixed TV Wall Mount

Ultra slim / For TVs 37" - 80" Max. 75kg / wall distance 9.5mm

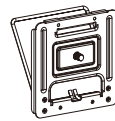
AC8356



3A Option: For TVs 37" - 55"



For TVs for 55 inches or smaller, if the TV doesn't completely hide the wall plate, **attach panel B to the two lowest VESA mounting holes** on the back of the TV.



Panel B



NL Voor tv's van 55 inch of kleiner, als de tv de muurplaat niet volledig verbergt, bevestig dan paneel B aan de twee laagst VESA-bevestigingsgaten aan de achterkant van de tv.

FR Pour les téléviseurs de 55 pouces ou moins, si le téléviseur ne cache pas complètement la plaque murale, fixez le panneau B aux deux trous de montage VESA les plus bas à l'arrière du téléviseur.

IT Per i televisori da 55 pollici o inferiori, se il televisore non nasconde completamente la piastra a parete, fissare il pannello B ai due fori di montaggio VESA più bassi sul retro del televisore.

DE Bei Fernsehgeräten mit einer Größe von 55 Zoll oder weniger, wenn das Fernsehgerät die Wandplatte nicht vollständig verdeckt, befestigen Sie die Platte B an den beiden untersten VESA-Befestigungslöchern auf der Rückseite des Fernsehers.

ES Para televisores de 55 pulgadas o menos, si el televisor no oculta completamente la placa de pared, coloque el panel B en los dos orificios de montaje VESA más bajos de la parte posterior del televisor.

PT Para televisores de 55 polegadas ou mais pequenos, se o televisor não ocultar completamente a placa de parede, fixe o painel B nos dois orificios de montagem VESA mais baixos na parte posterior do televisor.

HU 55 hüvelykes vagy annál kisebb TV-k esetében, ha a TV nem takarja el teljesen a fallemelt, rögzítse a B panelt a TV hátoldalán lévő két legalsó VESA rögzítőfurathoz.

CZ U televizorů s úhlopříčkou 55 palců nebo menší, pokud televizor zcela nezakrývá nástěnnou desku, připevněte panel B do dvou nejnižších montážních otvorů VESA na zadní straně televizoru.

DK For tv'er på 55 tommer eller mindre gælder det, at hvis tv'et ikke skjuler vægpladen helt, skal du fastgøre panel B til de to nederste VESA-monteringshuller på bagsiden af tv'et.

NO For TV-er på 55 tommer eller mindre, hvis TV-en ikke skjuler veggplatten helt, fester du panel B til de to nederste VESA-monteringshullene på baksiden av TV-en.

SE För TV-apparat på 55 tum eller mindre, om TV-apparat inte helt döljer väggplattan, fäst panel B i de två lägsta VESA-monteringshålén på TV-apparatens baksida.

FI Jos 55-tuumaisen tai sitä pienempien televisioiden seinälevy ei ole täysin piilossa, kiinnitä paneeli B television takaosassa oleviin kahteen alimpaan VESA-kiinnitysreikään.

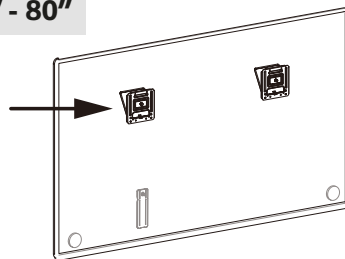
SI Če pri 55-palčnih ali manjših televizorjih stenska plošča ni povsem skrita, pritrdite ploščo B na dve najnižji montažni odprtini VESA na zadnji strani televizorja.

BG За телевизори с диагонал 55 инча или по-малък, ако телевизорът не скрива напълно стенната плоча, прикрепете панел B към двата най-ниски монтажни отвора VESA на гърба на телевизора.

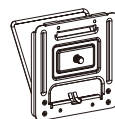
GR Για τηλεοράσεις 55 ιντσών ή μικρότερες, εάν η τηλεόραση δεν κρύβει εντελώς την πλάκα τοίχου, τοποθετήστε το πάνελ B στις δύο χαμηλότερες οπές τοποθέτησης VESA στο πίσω μέρος της τηλεόρασης.

PL W przypadku telewizorów o przekątnej 55 cali lub mniejszej, jeśli telewizor nie zakrywa całkowicie płyty ściennej, przymocuj panel B do dwóch najniższych otworów montażowych VESA z tyłu telewizora.

3B Option: For TVs 56" - 80"



For TVs of 56 inches to 80 inches, **panel B can be attached to the two upper VESA mounting holes** on the back of the TV.



Panel B

NL Voor tv's van 56 inch tot 80 inch kan paneel B worden bevestigd aan de twee bovenste VESA-bevestigingsgaten aan de achterkant van de tv.

FR Pour les téléviseurs de 56 à 80 pouces, le panneau B peut être fixé aux deux trous de montage VESA supérieurs à l'arrière du téléviseur.

IT Per i televisori da 56 a 80 pollici, il pannello B può essere fissato ai due fori di montaggio VESA superiori sul retro del televisore.

DE Bei Fernsehern mit einer Größe von 56 bis 80 Zoll kann die Platte B an den beiden oberen VESA-Montagelöchern auf der Rückseite des Fernsehers befestigt werden.

ES Para televisores de 56 a 80 pulgadas, el panel B puede fijarse a los dos orificios de montaje VESA superiores de la parte posterior del televisor.

PT Para televisores de 56 polegadas a 80 polegadas, o painel B pode ser fixado nos dois orificios de montagem VESA superiores na parte posterior do televisor.

HU Az 56 hüvelyk és 80 hüvelyk közötti TV-k esetében a B panel a TV hátoldalán lévő két felső VESA rögzítőfurathoz rögzíthető.

CZ U televizorů s úhlopříčkou 56 až 80 palců lze panel B připevnit do dvou horních montážních otvorů VESA na zadní straně televizoru.

DK For tv'er på 56 tommer til 80 tommer kan panel B fastgøres til de to øverste VESA-monteringshuller på bagsiden af tv'et.

NO For TV-er på 56 tommer til 80 tommer kan panel B festes til de to øvre VESA-monteringshullene på baksiden av TV-en.

SE För TV-apparat mellan 56 och 80 tum kan panel B fästas i de två övre VESA-monteringshålén på TV-apparatens baksida.

FI Jos televisoin koko on 56-80 tuumaa, paneeli B voidaan kiinnittää television takaosassa oleviin kahteen ylempään VESA-kiinnitysreikään.

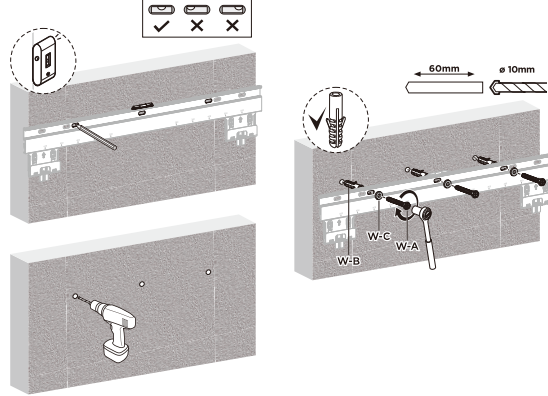
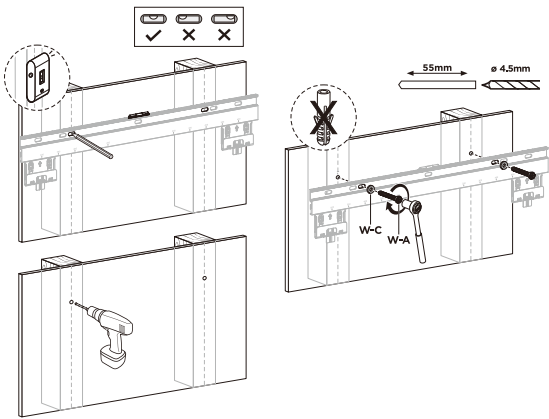
SI Pri televizorjih z diagonalo od 56 do 80 palcev lahko ploščo B pritrdite v dve zgornji luknji za namestitve VESA na zadnji strani televizorja.

BG За телевизори с диагонал от 56 до 80 инча панел B може да се прикрепя към двата горни отвора за монтаж VESA на гърба на телевизора.

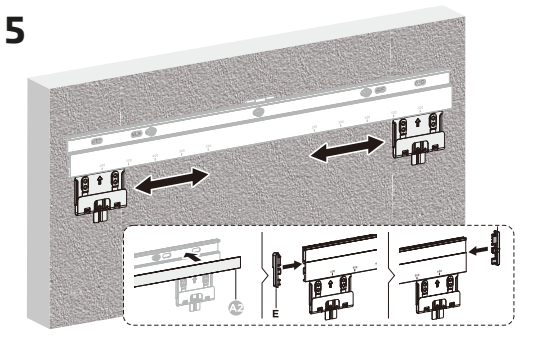
GR Για τηλεοράσεις από 56 ίντσες έως 80 ίντσες, το πάνελ B μπορεί να τοποθετηθεί στις δύο επάνω οπές τοποθέτησης VESA στο πίσω μέρος της τηλεόρασης.

PL Για τηλεοράσεις από 56 ίντσες έως 80 ίντσες, το πάνελ B μπορεί να τοποθετηθεί στις δύο επάνω οπές τοποθέτησης VESA στο πίσω μέρος της τηλεόρασης.

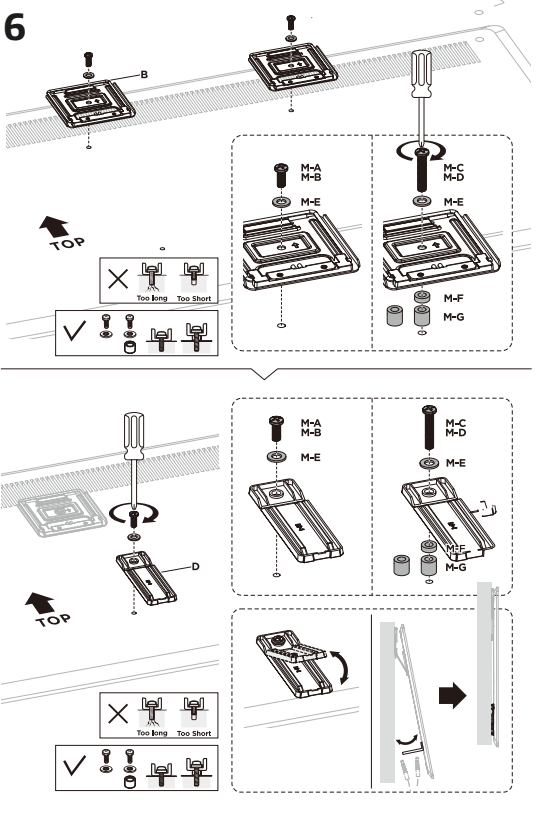
4



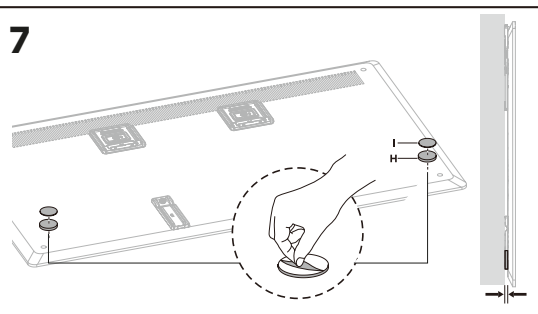
5



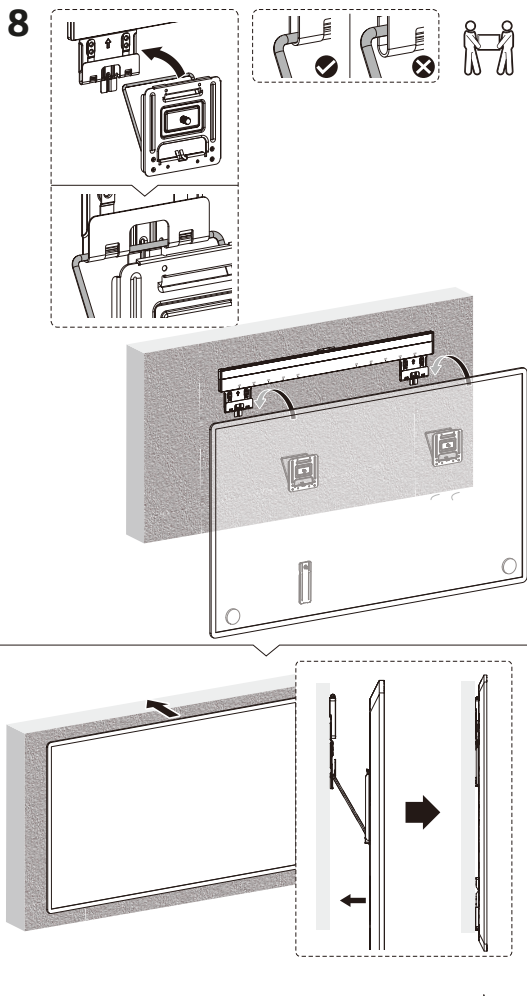
6



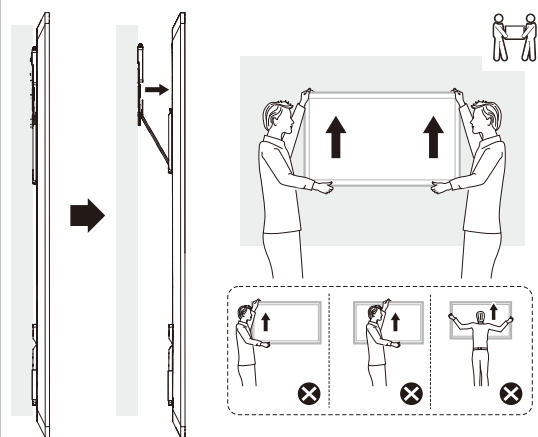
7



8



Please note these remarks!



EN For service, manuals, firmware or updates visit www.act-connectivity.com

NL Voor service, handleidingen, firmware updates bezoekt u www.act-connectivity.com
 FR Pour l'entretien, les manuels, les mises à jour du firmware ou l'assistance, visitez www.act-connectivity.com
 IT Per servizi, manuali, aggiornamento firmware e supporto visitare www.act-connectivity.com
 DE Dienstleistungen, Handbücher, Firmware-Updates oder Support-Dienste werden unter www.act-connectivity.com angeboten
 ES Para obtener asistencia, manuales, actualizaciones de firmware o soporte, visite www.act-connectivity.com
 PT Para assistência, manuais, atualizações de firmware ou apoio técnico, visite www.act-connectivity.com
 HU Szerviz, kézikönyvek, firmware-frissítések és támogatás ügyében látogasson el a következő oldalra: www.act-connectivity.com
 CZ Bezpečnostní informace můžete nalézt na adrese www.act-connectivity.com
 DK Du kan finde sikkerhedsoplysningerne på www.act-connectivity.com
 NO Du finner sikkerhetsinformasjon på www.act-connectivity.com
 SE Du hittar säkerhetsinformation på www.act-connectivity.com
 FI Turvallisuustiedot löytyvät osoitteesta www.act-connectivity.com
 SI Varnostne informacije so na voljo na naslovu www.act-connectivity.com
 BG Информация за безопасност ще откриете на www.act-connectivity.com
 GR Μπορείτε να βρείτε πληροφορίες ασφαλείας στη διεύθυνση www.act-connectivity.com
 PL Informacje dotyczące bezpieczeństwa znajdują się pod adresem www.act-connectivity.com.

EN You can find safety information at www.act-connectivity.com/safety

NL Kijk op www.act-connectivity.com/safety voor de veiligheidsinformatie
 FR Vous pouvez trouver des informations portant sur la sécurité sur www.act-connectivity.com/safety
 IT È possibile trovare informazioni sulla sicurezza sul sito www.act-connectivity.com/safety
 DE Sicherheitshinweise finden Sie unter www.act-connectivity.com/safety
 ES Puede encontrar información de seguridad en www.act-connectivity.com/safety
 PT Pode encontrar informações relativas a segurança em www.act-connectivity.com/safety
 HU A biztonsági információkat a www.act-connectivity.com/safety oldalon találhatja meg
 CZ Bezpečnostní informace můžete nalézt na adrese www.act-connectivity.com/safety
 DK Du kan finde sikkerhedsoplysningerne på www.act-connectivity.com/safety
 NO Du finner sikkerhetsinformasjon på www.act-connectivity.com/safety
 SE Du hittar säkerhetsinformation på www.act-connectivity.com/safety
 FI Turvallisuustiedot löytyvät osoitteesta www.act-connectivity.com/safety
 SI Varnostne informacije so na voljo na naslovu www.act-connectivity.com/safety
 GR Μπορείτε να βρείτε πληροφορίες ασφαλείας στη διεύθυνση www.act-connectivity.com/safety
 PL Informacje dotyczące bezpieczeństwa znajdują się pod adresem www.act-connectivity.com/safety.

ACT, Kooldhovenstraat 1E, 3772 MT Barneveld, The Netherlands

Please check the website www.act-connectivity.com for the Declaration of Conformity.

5 Year Warranty

support.act-connectivity.com

EN Made in China

NL Geproduceerd in China
 FR Fabriqué en Chine
 IT Prodotto in Cina
 DE Hergestellt in China
 ES Hecho en China
 PT Fabricado na China
 HU Kínában készült
 CZ Vyrobeno v Číně
 DK Fremstillet i Kina
 NO Laget i Kina
 SE Tillverkad i Kina
 FI Valmistettu Kiinassa
 SI Izdelano na Kitajskem
 BG Произведено в Китай
 GR Κατασκευασμένο στην Κίνα
 PL Wyprodukowano w Chinach.



www.act-connectivity.com